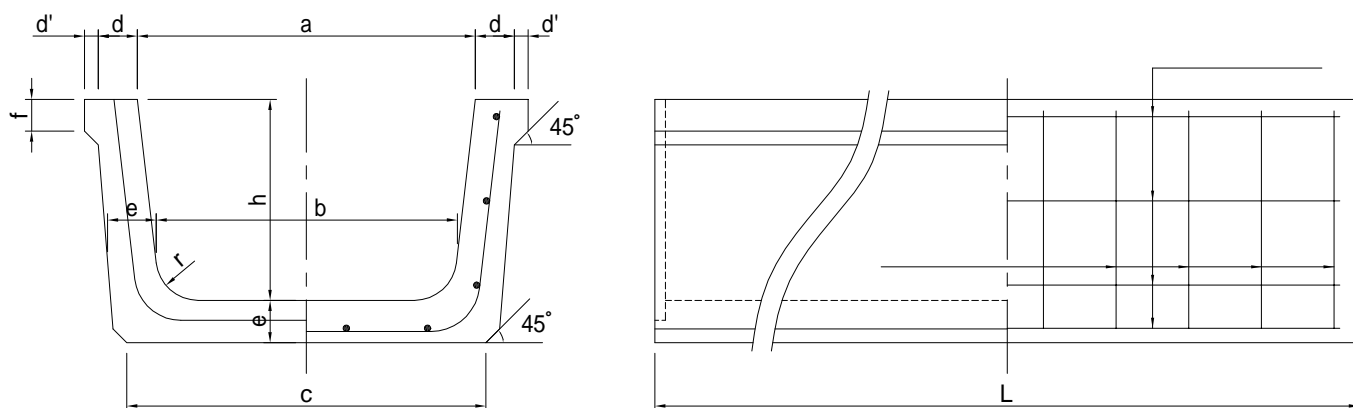


# 鉄筋コンクリート ベンチフリューム JIS A5320



規格寸法表

単位：mm

規格	寸 法										鉄 筋				参考重量 (kg)
	a	b	c	d	d'	e	f	h	r	L	鉄		筋		
											径	数量(本)	径	数量(本)	
200	200	170	205	30	10	35	25	150	30	1000	3.2	8	2.6	10	45
250	250	215	250	30	10	35	30	175	30	1000	3.2	9	2.6	11	53
300	300	260	300	30	10	40	30	200	40	1000	3.2	9	3.2	10	68
350	350	300	345	35	10	45	35	235	50	1000	3.2	10	3.2	11	90
400	400	345	395	40	15	50	40	260	50	1000	4.0	10	4.0	10	114
450	450	390	440	40	15	50	40	295	50	1000	4.0	12	4.0	10	127
500	500	435	490	45	15	55	45	320	60	1000	5.0	12	4.0	11	154
550	550	475	535	45	-	60	-	355	60	1000	5.0	12	5.0	10	176
600	600	520	580	45	-	60	-	380	60	1000	5.0	12	5.0	10	189
650	650	565	630	45	-	65	-	415	70	1000	5.0	13	5.0	11	219
700	700	610	680	50	-	70	-	440	70	1000	5.0	13	5.0	11	254
800	800	695	770	50	-	75	-	490	70	1000	5.0	14	6.0	10	299
900	900	785	870	55	-	85	-	550	80	1000	5.0	14	6.0	11	379
1000	1000	875	965	55	-	90	-	600	80	1000	5.0	15	6.0	12	439