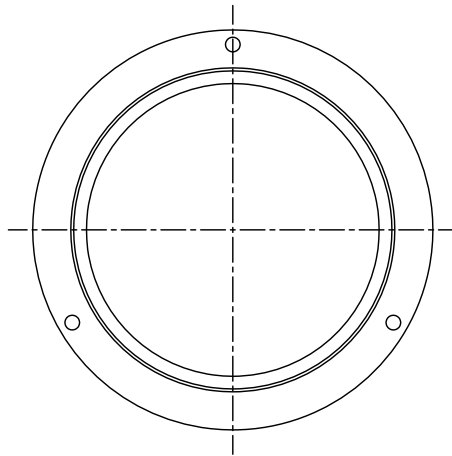
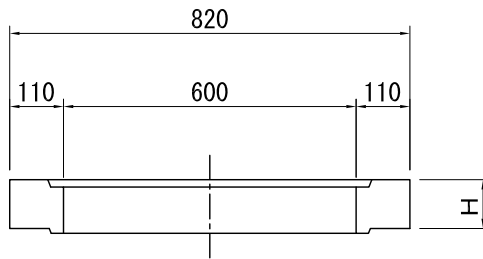


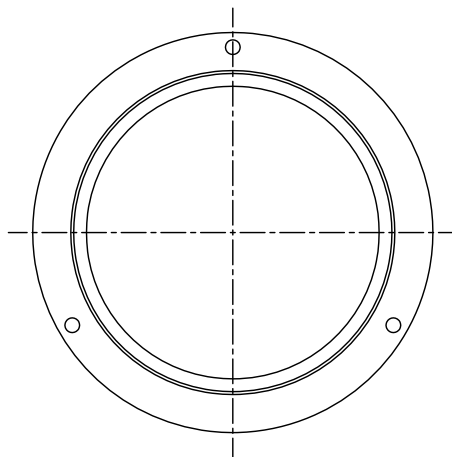
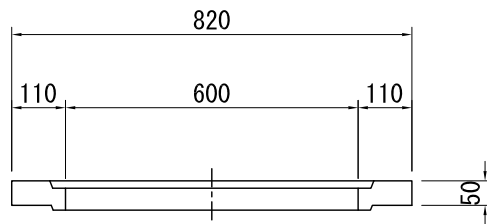
エバホール1号 1A4 CMR60



高さ (H)	参 考 重 量
5	29 kg
10	58 kg
15	87 kg

訂 正	①		清水コンクリート工業株式会社	年月日 / /	製品名称 エバホール1号 1A4 CMR60
	②			尺 度 /	製図番号
	③				

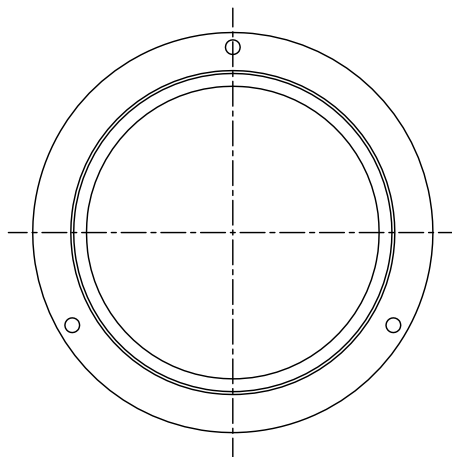
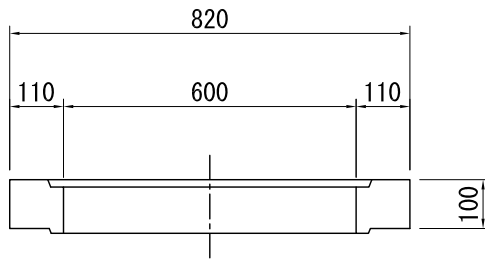
エバホール1号 1A4 CMR60 CR5



参考重量 29 kg

訂正	①		清水コンクリート工業株式会社	年月日 / /	製品名称 エバホール1号 1A4 CMR60 CR5
	②			尺度 /	製図番号
	③				

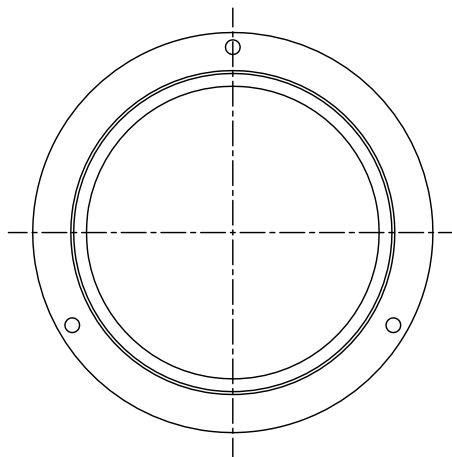
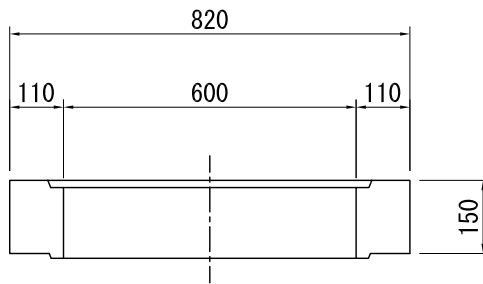
エバホール1号 1A4 CMR60 CR10



参考重量 58 kg

訂正	①		清水コンクリート工業株式会社	年月日 / /	製品名称 エバホール1号 1A4 CMR60 CR10
	②			尺度 /	製図番号
	③				

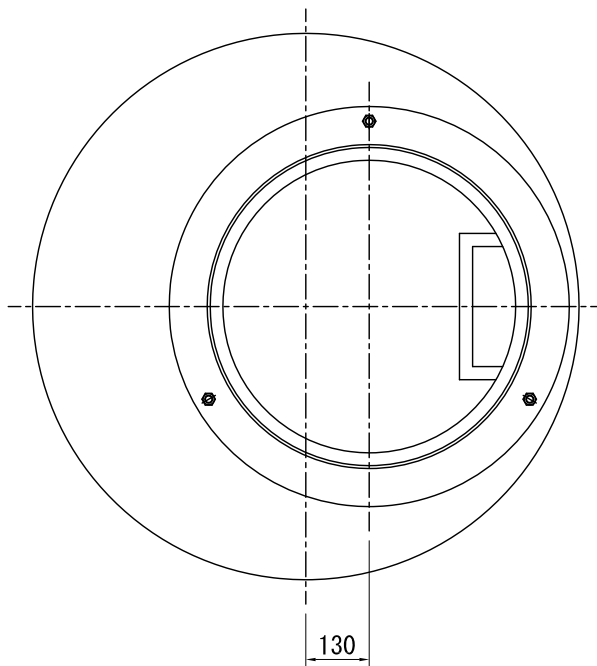
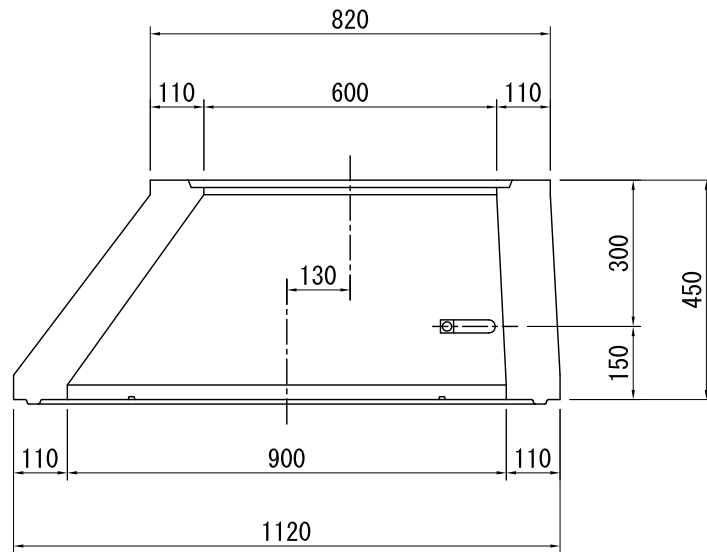
エバホール1号 1A4 CMR60 CR15



参考重量 87 kg

訂正	①		清水コンクリート工業株式会社	年月日 / /	製品名称 エバホール1号 1A4 CMR60 CR15
	②			尺度 /	製図番号
	③				

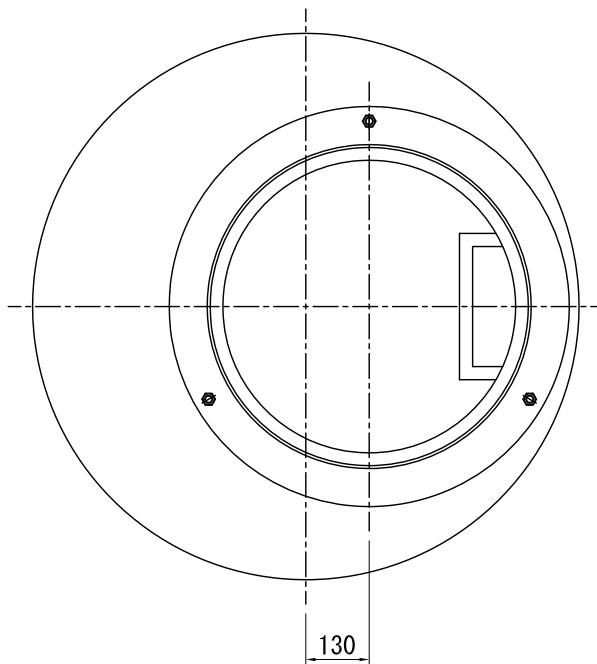
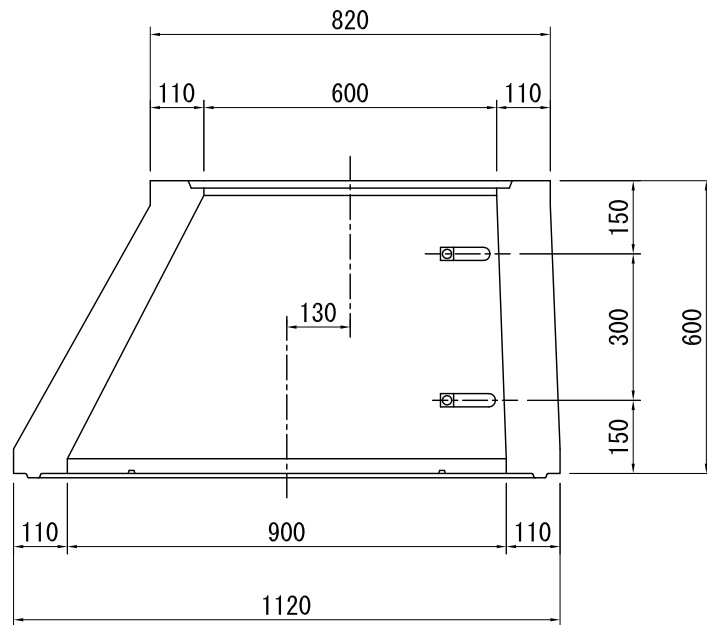
エバホール1号 1A4 CM1T TR45



参考重量 326 kg

訂正	①		清水コンクリート工業株式会社	年月日 / /	製品名称 エバホール1号 1A4 CM1T TR45
	②			尺度 /	製図番号
	③				

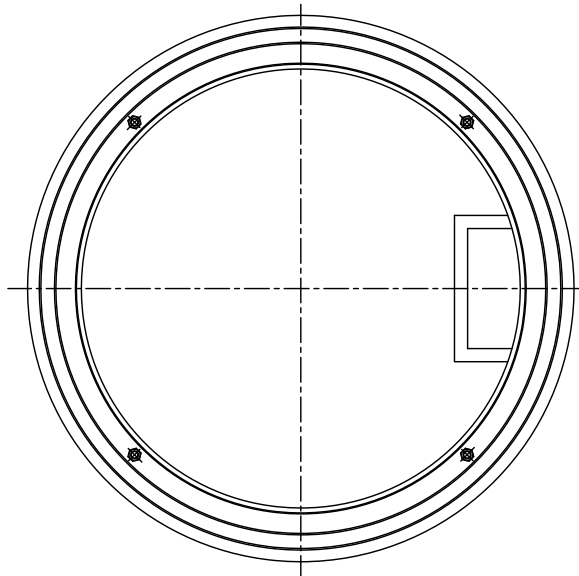
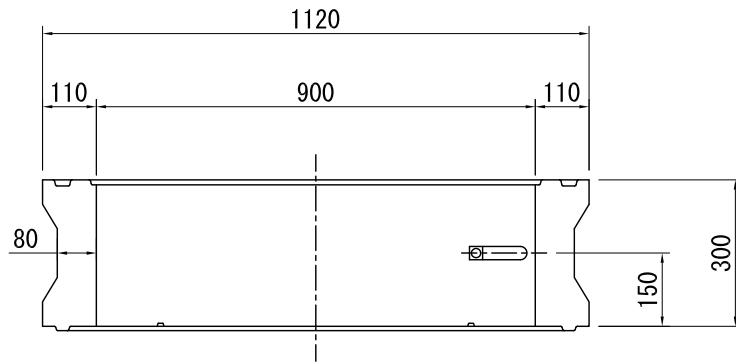
エバホール1号 1A4 CM1T TR60



参考重量 434 kg

訂正	①		清水コンクリート工業株式会社	年月日 / /	製品名称 エバホール1号 1A4 CM1T TR60
	②			尺度 /	製図番号
	③				

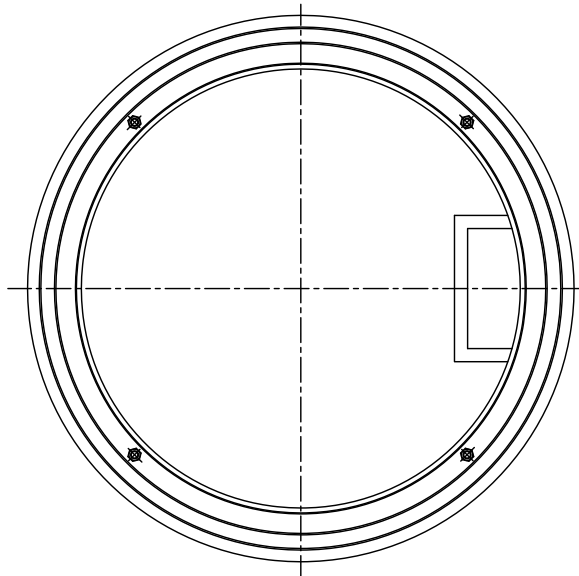
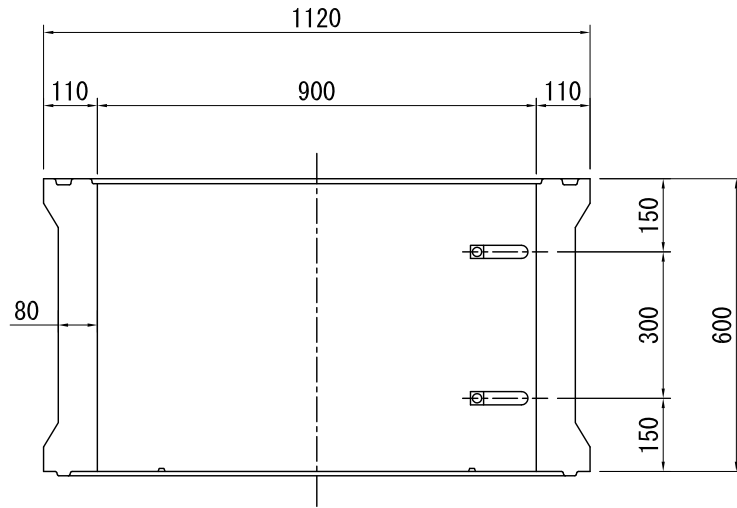
エバホール1号 1A4 CM1S AR30



参考重量 215 kg

訂正	①		清水コンクリート工業株式会社	年月日 / /	製品名称 エバホール1号 1A4 CM1S AR30
	②			尺度 /	製図番号
	③				

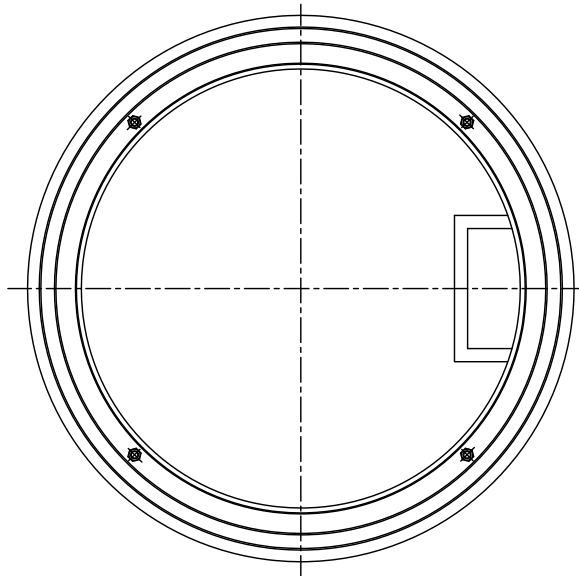
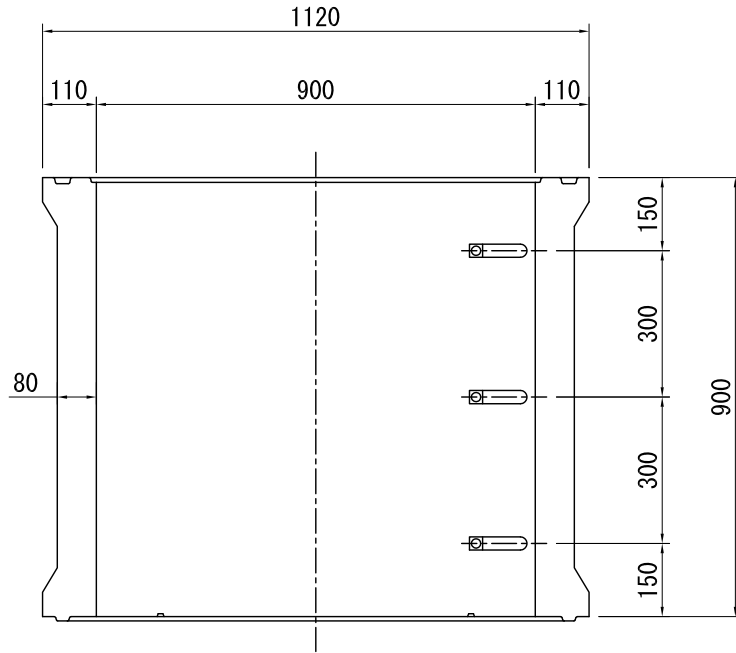
エバホール1号 1A4 CM1S AR60



参考重量 374 kg

訂正	①		清水コンクリート工業株式会社	年月日 / /	製品名称 エバホール1号 1A4 CM1S AR60
	②			尺度 /	製図番号
	③				

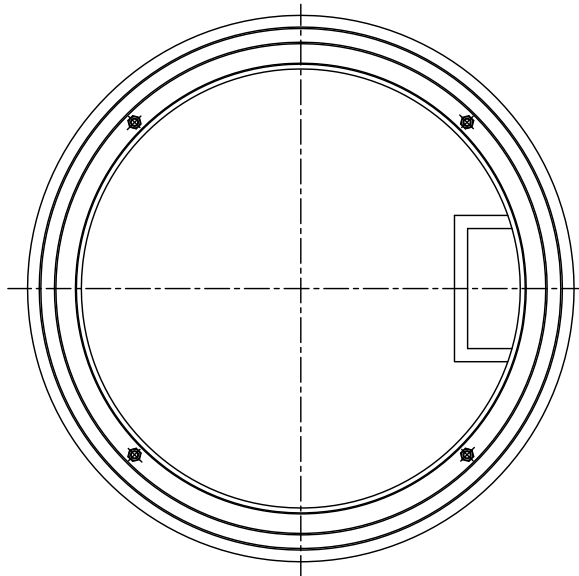
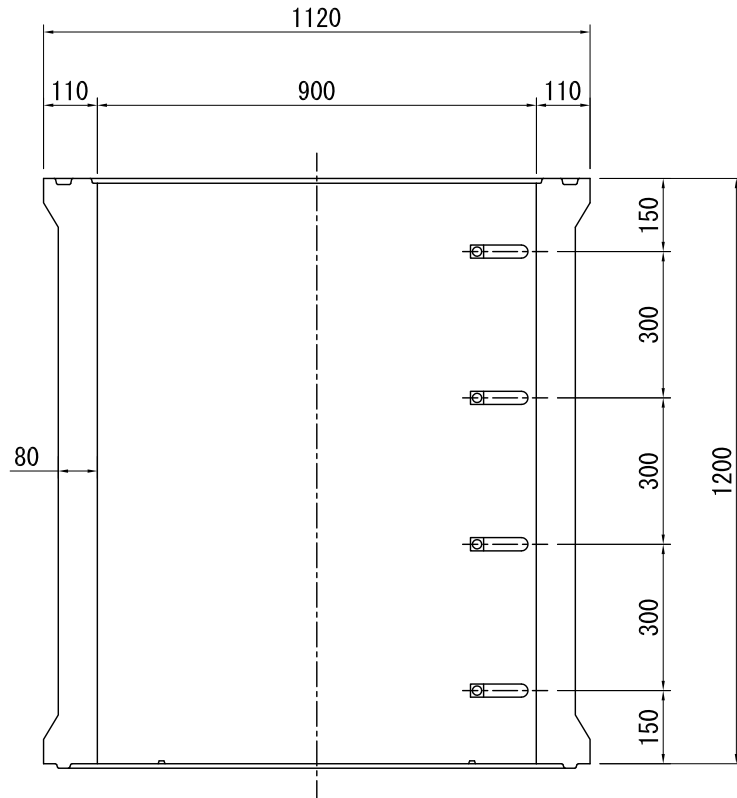
エバホール1号 1A4 CM1S AR90



参考重量 573 kg

訂正	①		清水コンクリート工業株式会社	年月日 / /	製品名称 エバホール1号 1A4 CM1S AR90
	②			尺度 /	製図番号
	③				

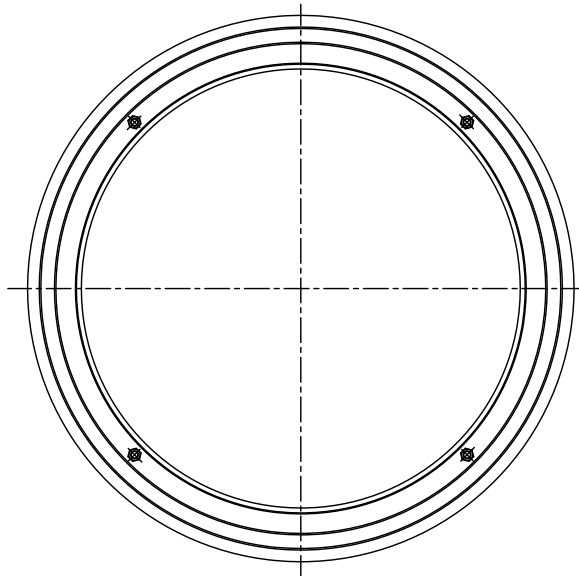
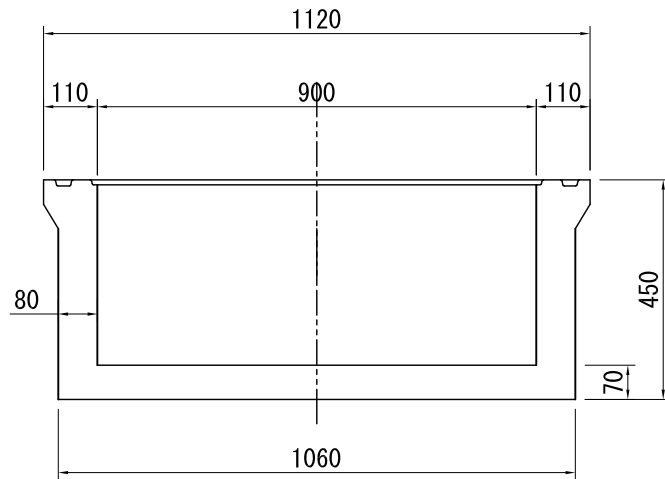
エバホール1号 1A4 CM1S AR120



参考重量 750 kg

訂正	①		清水コンクリート工業株式会社	年月日 / /	製品名称 エバホール1号 1A4 CM1S AR120
	②			尺度 /	製図番号
	③				

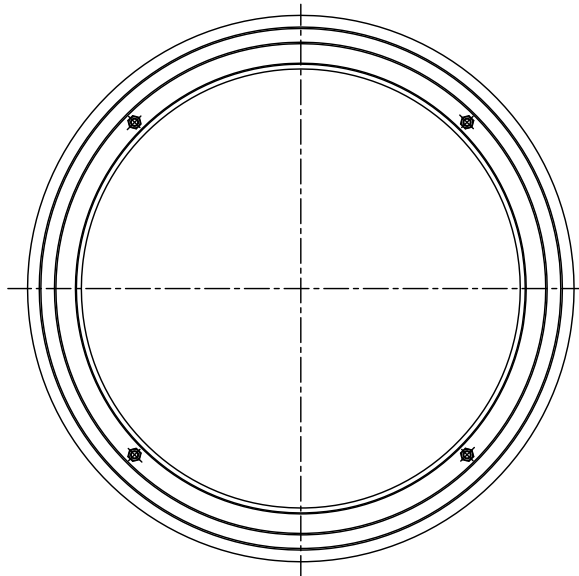
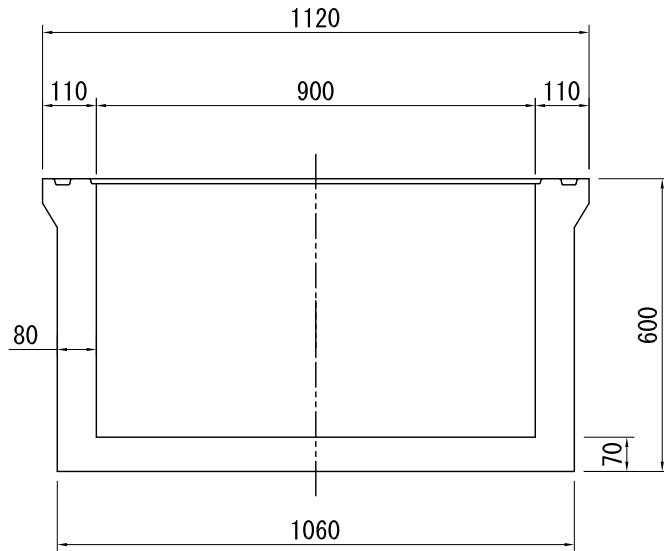
エバホール1号 1A4 CM1B IBF45



参考重量 371 kg

訂正	①		清水コンクリート工業株式会社	年月日 / /	製品名称 エバホール1号 1A4 CM1B IBF45
	②			尺度 /	製図番号
	③				

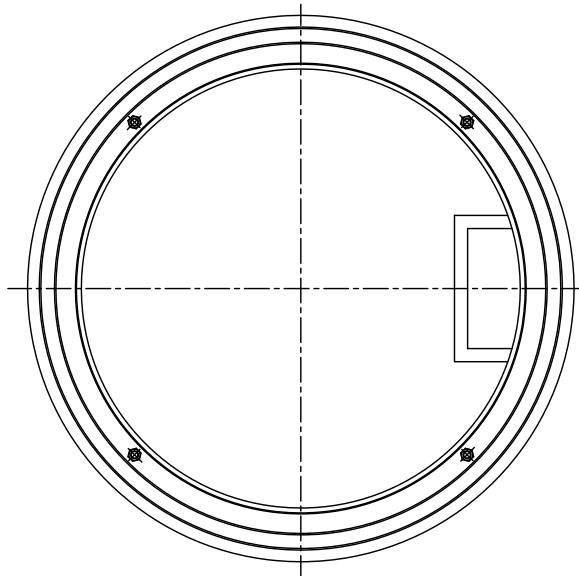
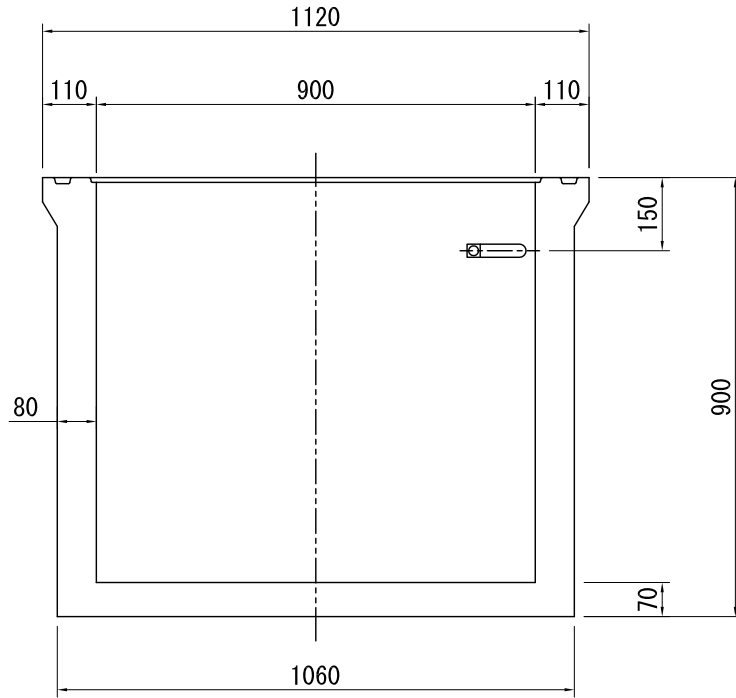
エバホール1号 1A4 CM1B IBF60



参考重量 468 kg

訂正	①		清水コンクリート工業株式会社	年月日 / /	製品名称 エバホール1号 1A4 CM1B IBF60
	②			尺度 /	製図番号
	③				

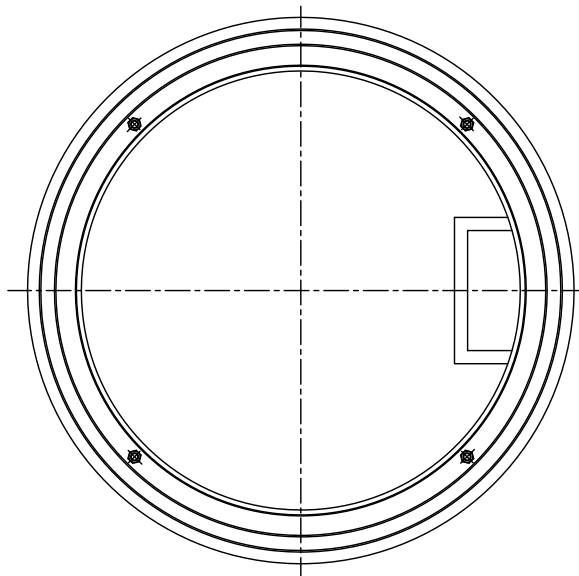
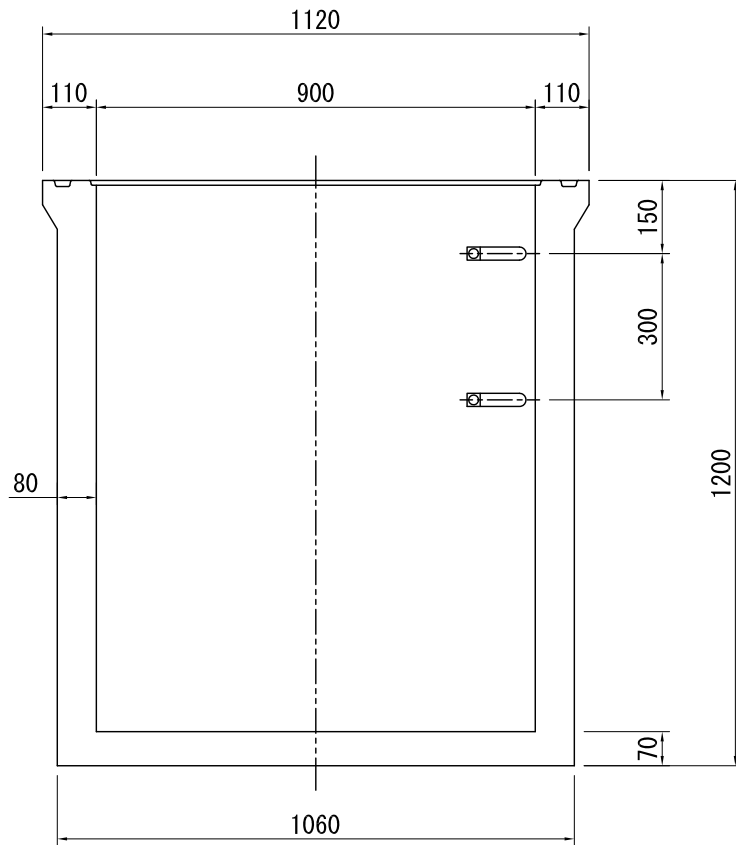
エバホール1号 1A4 CM1B IBF90



参考重量 662 kg

訂正	①		清水コンクリート工業株式会社	年月日 / /	製品名称 エバホール1号 1A4 CM1B IBF90
	②			尺度 /	製図番号
	③				

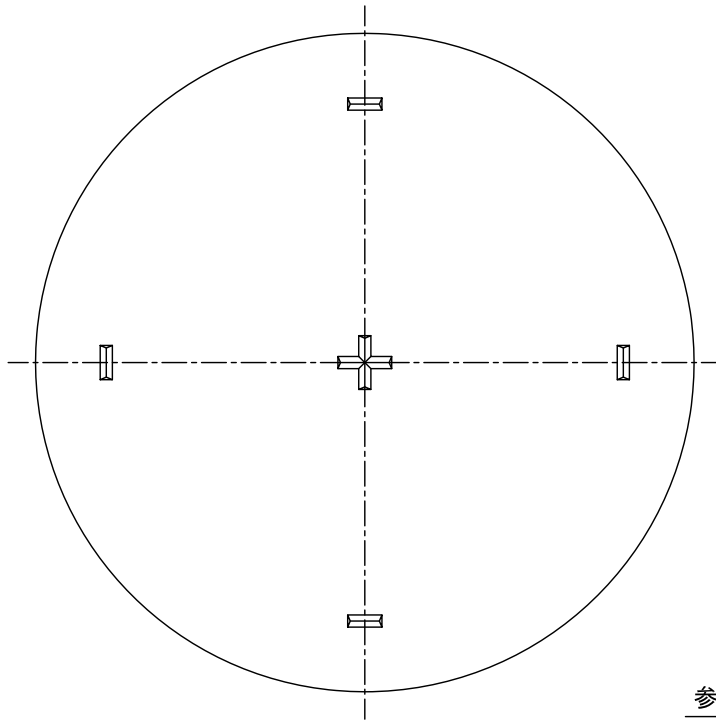
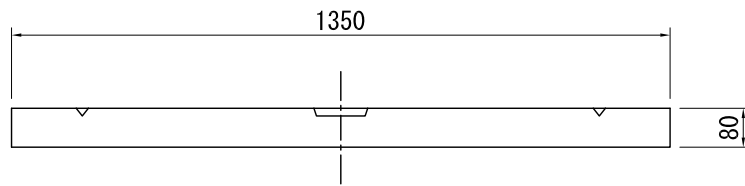
エバホール1号 1A4 CM1B IBF120



参考重量 840 kg

訂正	①		清水コンクリート工業株式会社	年月日 / /	製品名称 エバホール1号 1A4 CM1B IBF120
	②			尺度 /	製図番号
	③				

エバホール1号 BP8



参考重量 275 kg

訂正

①
②
③

清水コンクリート工業株式会社

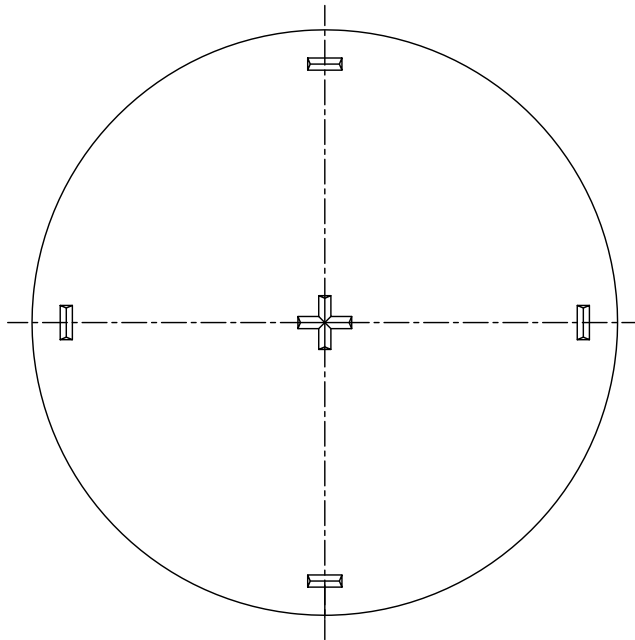
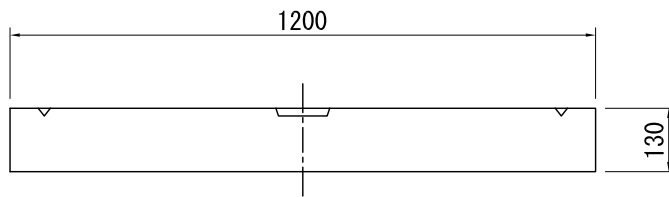
年月日 / /

製品名称 エバホール1号 BP8

尺度 /

製図番号

エバホール1号 1A4 CM1P BP13



参考重量 356 kg

訂正	①		清水コンクリート工業株式会社	年月日 / /	製品名称 エバホール1号 1A4 CM1P BP13
	②			尺度 /	製図番号
	③				