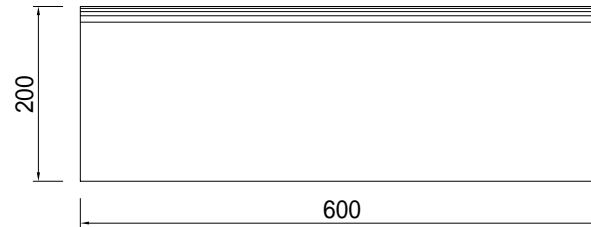
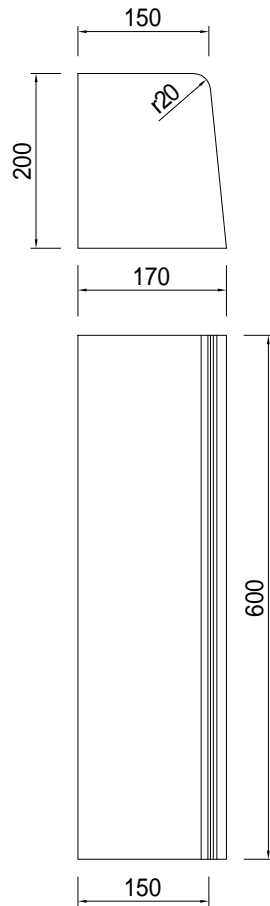


# コンクリート境界ブロック JIS A5307

## 歩車道境界ブロック A 並

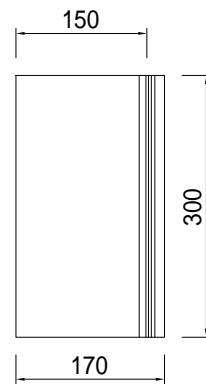
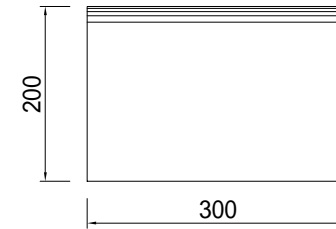
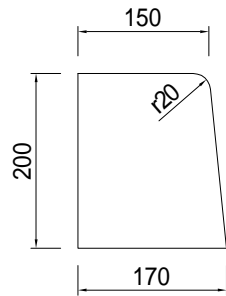


参考重量 44kg

訂 正			清水コンクリート工業株式会社	年月日	/ /	製品名称	歩車道境界ブロック A 並
				尺度	/	製図番号	

# コンクリート境界ブロック JIS A5307

## 歩車道境界ブロック A 並 1 / 2



参考重量 22kg

訂正

清水コンクリート工業株式会社

年月日

/ /

製品名称

歩車道境界ブロック A 並 1 / 2

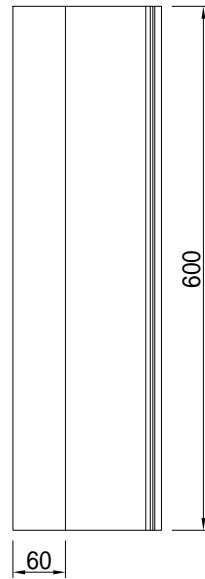
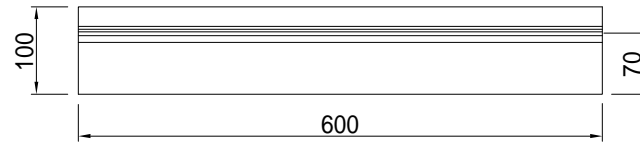
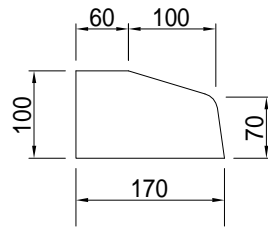
尺度

/

製図番号

# コンクリート境界ブロック JIS A5307

## 歩車道境界ブロック A 乗入

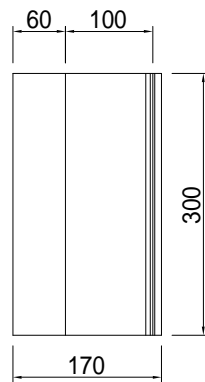
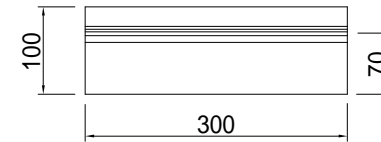
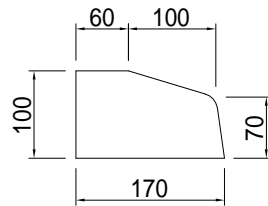


参考重量 22kg

訂正			清水コンクリート工業株式会社	年月日	/ /	製品名称	歩車道境界ブロック A 乗入
				尺度	/	製図番号	

# コンクリート境界ブロック JIS A5307

歩車道境界ブロックA 乗入1/2



参考重量 11kg

訂正

清水コンクリート工業株式会社

年月日

/ /

製品名称

歩車道境界ブロックA 乗入1/2

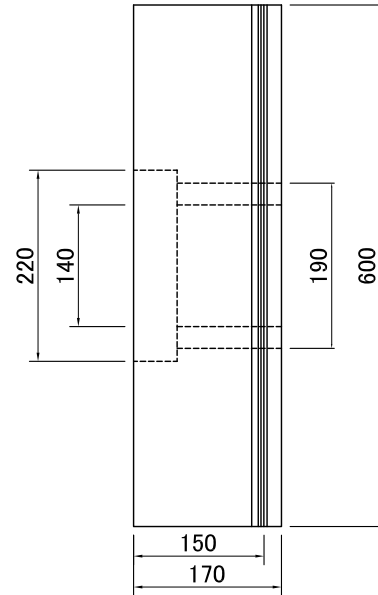
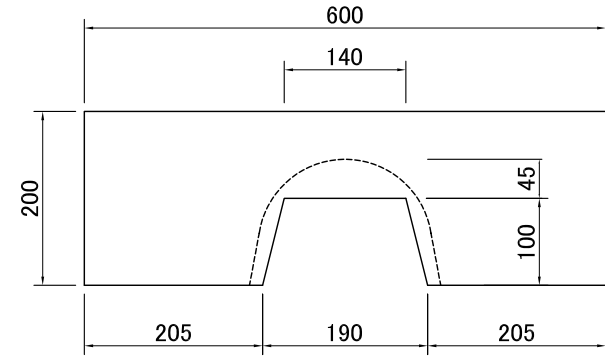
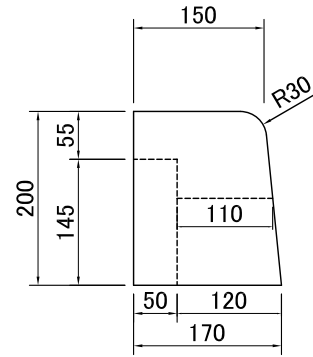
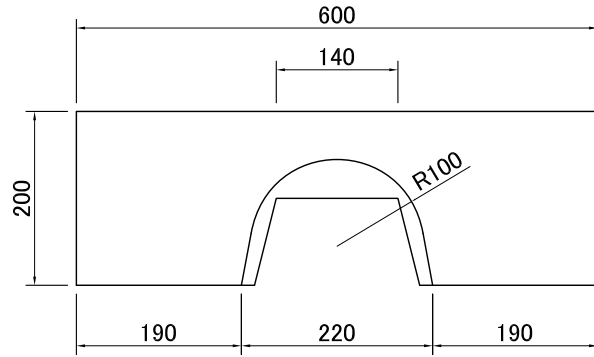
尺度

/

製図番号

# コンクリート境界ブロック JIS A5307

## 歩車道境界ブロック A 水抜

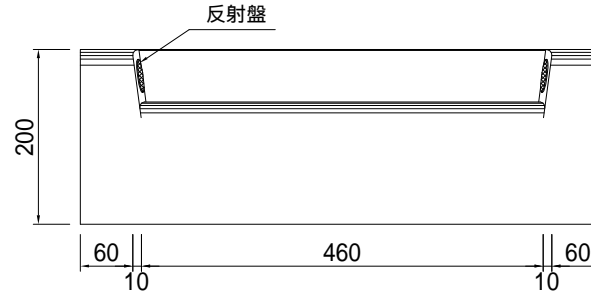
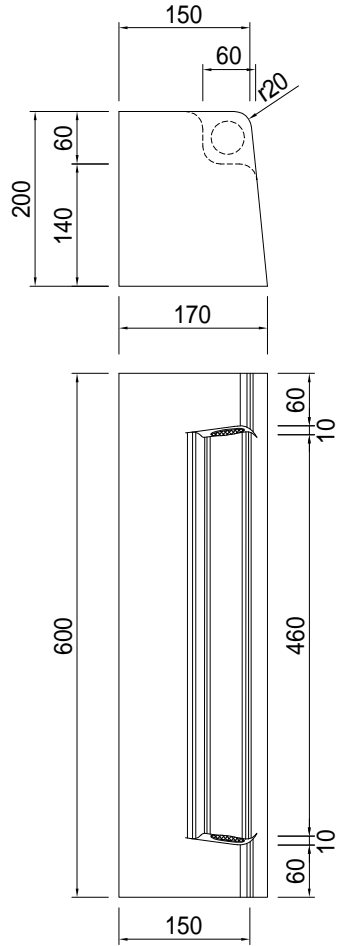


参考重量 34kg

訂正	①		清水コンクリート工業株式会社	年月日	/ /	製品名称	歩車道境界ブロック A 水抜
	②			尺度	/	製図番号	
	③						

# コンクリート境界ブロック JIS A5307

## 歩車道境界ブロック A 反射



参考重量 40kg

訂正

清水コンクリート工業株式会社

年月日

/ /

尺度

/

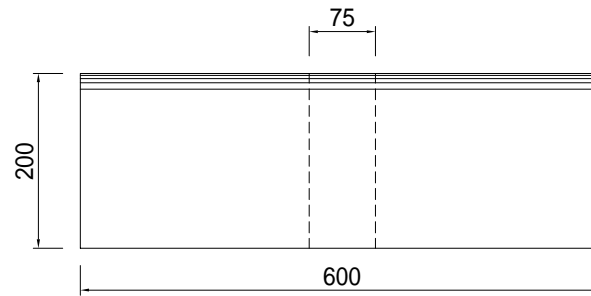
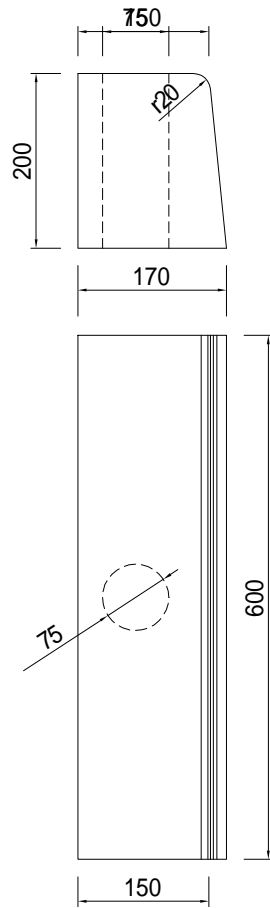
製品名称

歩車道境界ブロック A 反射

製図番号

# コンクリート境界ブロック JIS A5307

## 歩車道境界ブロック A ポール



参考重量 44kg

訂正

清水コンクリート工業株式会社

年月日

/ /

製品名称

歩車道境界ブロック A ポール

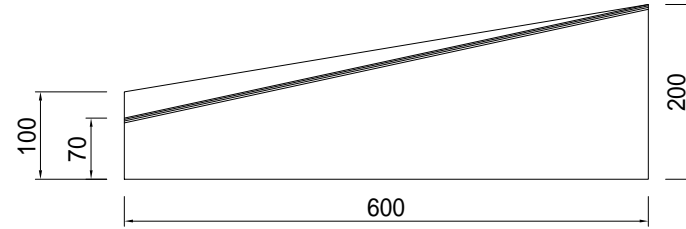
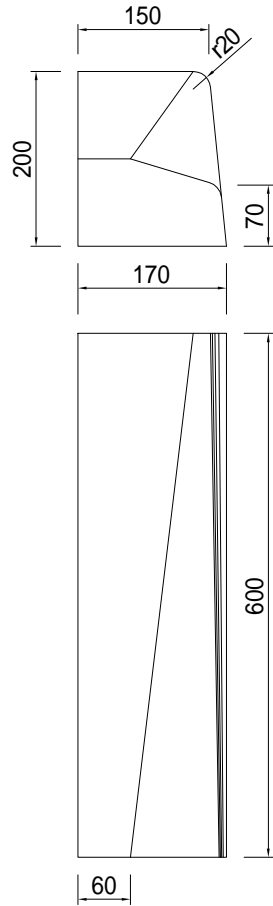
尺度

/

製図番号

# コンクリート境界ブロック JIS A5307

## 歩車道境界ブロック A 接続 (1段)



参考重量 34kg

訂正

清水コンクリート工業株式会社

年月日

/ /

製品名称

歩車道境界ブロック A 接続 (1段)

尺度

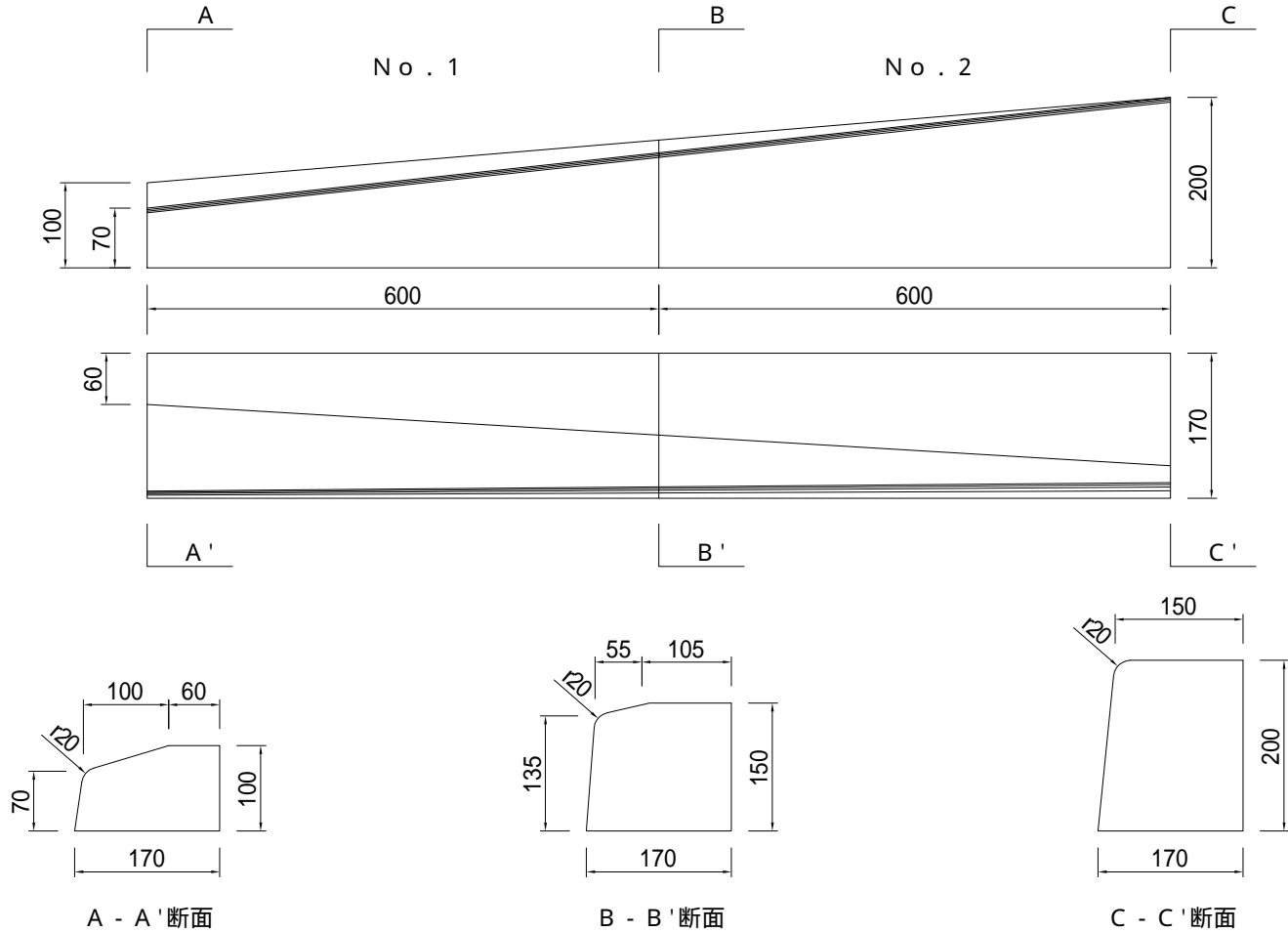
/

製図番号



# コンクリート境界ブロック JIS A5307

## 歩車道境界ブロックA 接続 (2段)

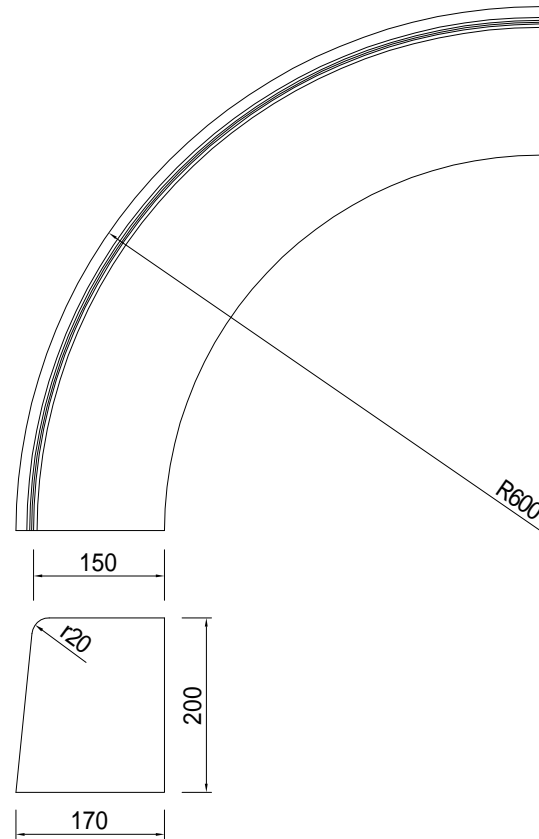


参考重量 No. 1 : 30kg No. 2 : 41kg

訂正			清水コンクリート工業株式会社	年月日	/ /	製品名称	歩車道境界ブロックA 接続 (2段)
				尺度	/	製図番号	

# コンクリート境界ブロック JIS A5307

## 歩車道境界ブロック A 60R



1本で90度曲がり

参考重量 63kg

訂正

清水コンクリート工業株式会社

年月日

/ /

製品名称

歩車道境界ブロック A 60R

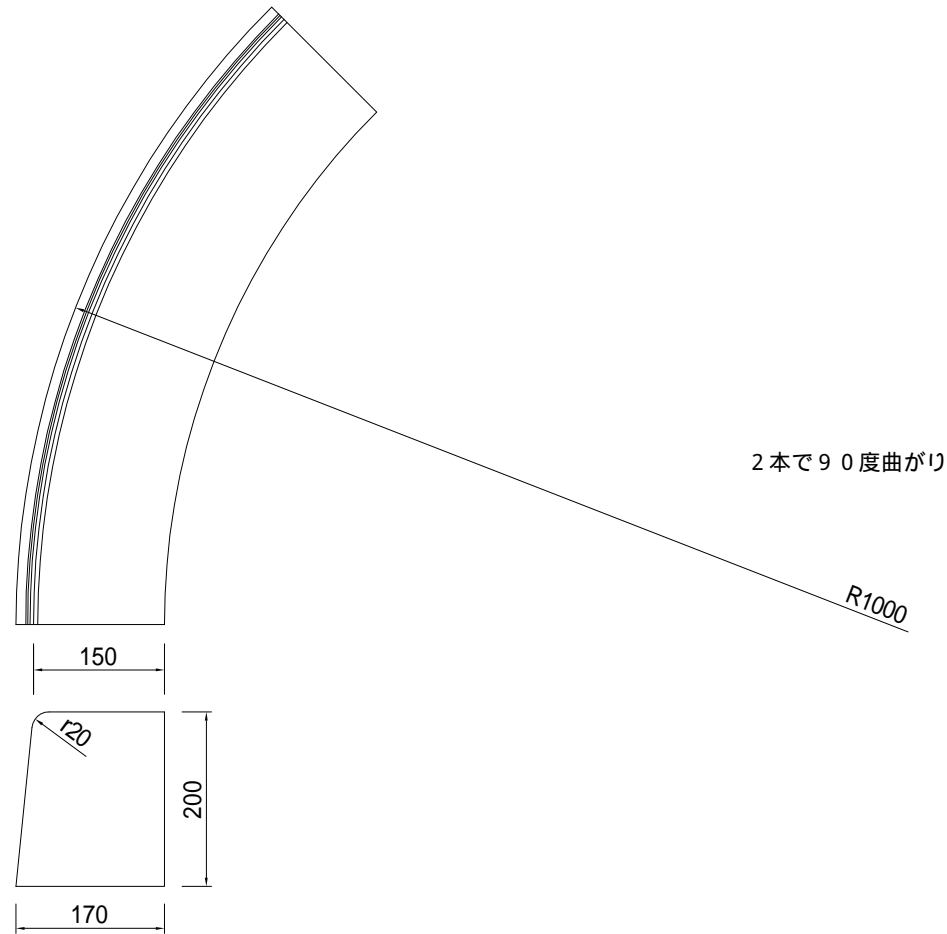
尺度

/

製図番号

# コンクリート境界ブロック JIS A5307

## 歩車道境界ブロック A 100R

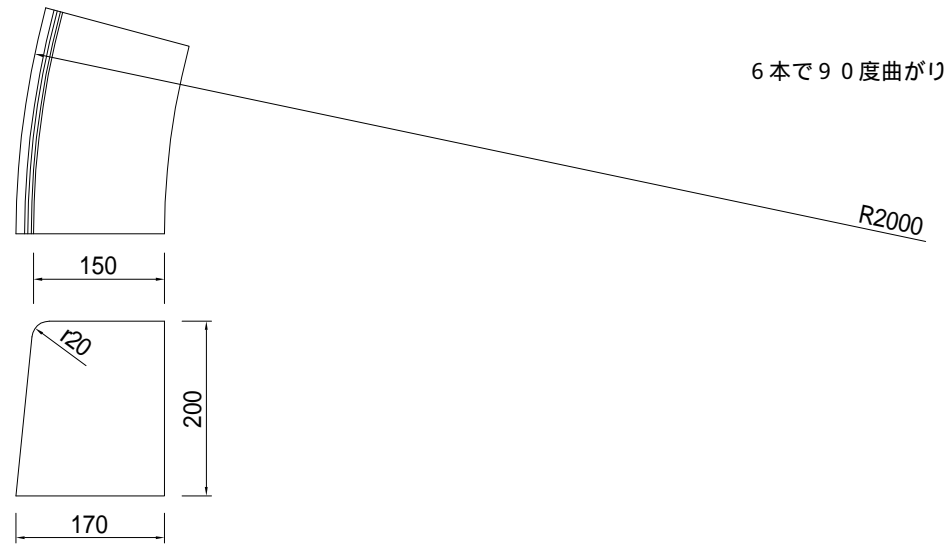


参考重量 53kg

訂正			清水コンクリート工業株式会社	年月日	/ /	製品名称	歩車道境界ブロック A 100R
				尺度	/	製図番号	

# コンクリート境界ブロック

## 歩車道境界ブロック A 200R



参考重量 39kg

訂正			清水コンクリート工業株式会社	年月日	/ /	製品名称	歩車道境界ブロック A 200R
				尺度	/	製図番号	