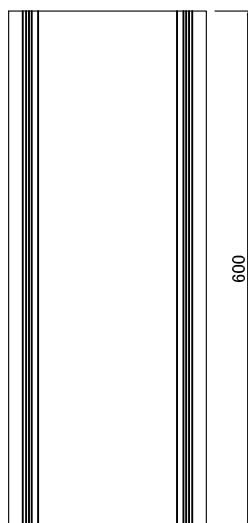
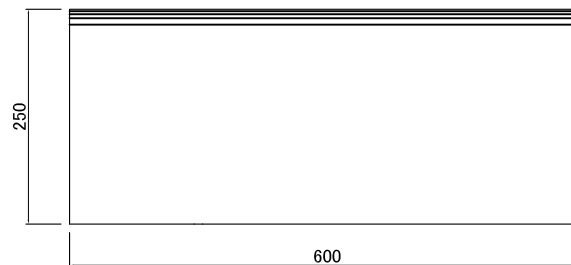
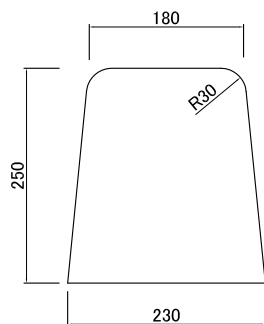


# コンクリート境界ブロック

両面歩車道境界ブロックB 並

(180/230×250×600)



参考重量 74kg

訂正

①		
②		
③		

清水コンクリート工業株式会社

年月日

/ /

尺度

/

製品名称

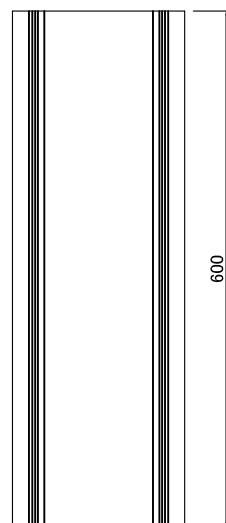
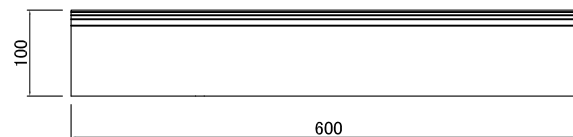
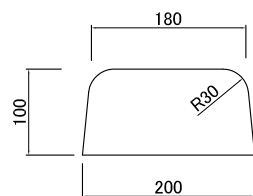
両面歩車道境界ブロックB 並

製図番号

# コンクリート境界ブロック

両面歩車道境界ブロックB 乗入

(180/200×100×600)



参考重量 27kg

訂  
正

①		
②		
③		

清水コンクリート工業株式会社

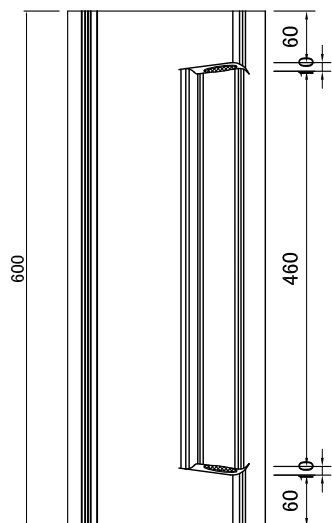
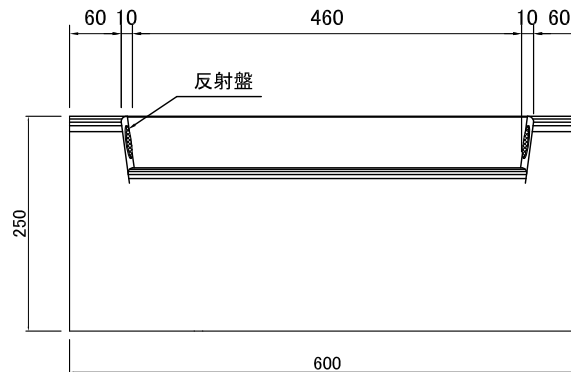
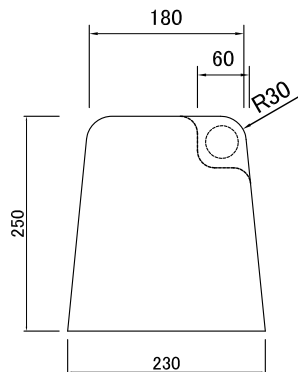
年 月 日  
/ /  
尺 度  
/

製品名称  
両面歩車道境界ブロックB 乗入  
製図番号

# コンクリート境界ブロック

両面歩車道境界ブロックB 反射

(180/230×250×600)



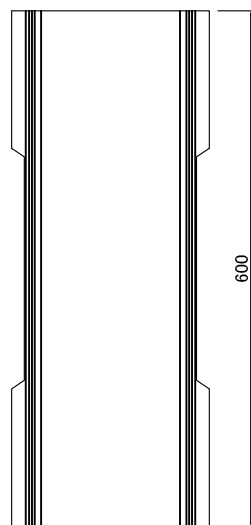
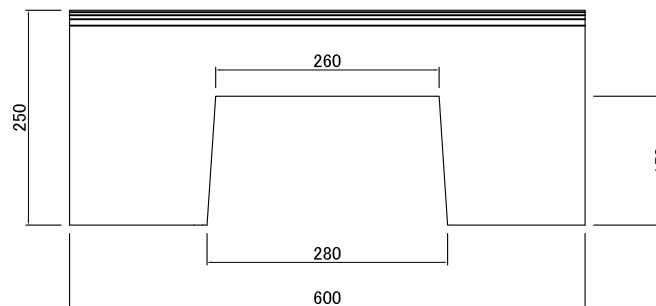
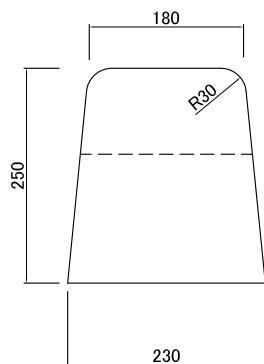
参考重量 70kg

訂 正	①		清水コンクリート工業株式会社	年月日	/ /	製品名称	両面歩車道境界ブロックB 反射
	②			尺 度	/	製図番号	
	③						

# コンクリート境界ブロック

## 両面歩車道境界ブロックB 水抜

(180/230×250×600)



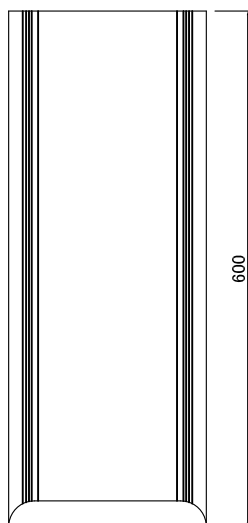
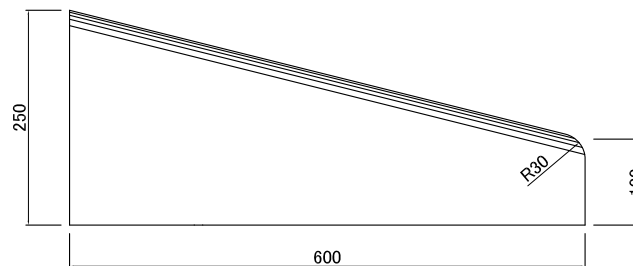
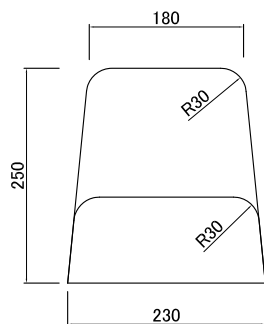
参考重量 52kg

訂 正	①		清水コンクリート工業株式会社	年 月 日	/ /	製品名称	両面歩車道境界ブロックB 水抜
	②			尺 度	/	製図番号	
	③						

# コンクリート境界ブロック

## 両面歩車道境界ブロックB 斜型

(180/230×250×600)



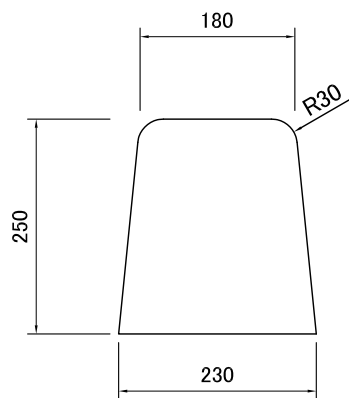
参考重量 53kg

訂 正	①			清水コンクリート工業株式会社	年 月 日	製品名称
	②				/ /	両面歩車道境界ブロックB 斜型
	③				尺 度	製図番号

# コンクリート境界ブロック

両面歩車道境界ブロックB 並

(180/230×250×2000)



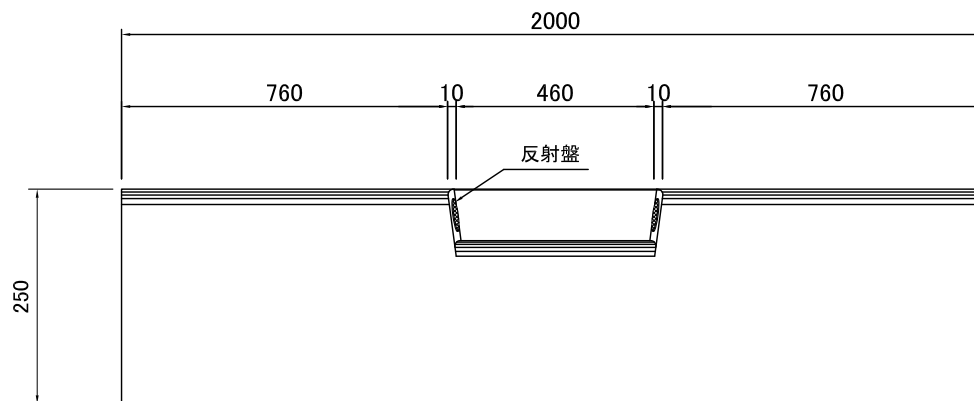
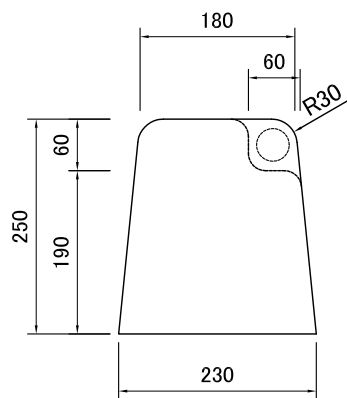
参考重量 246kg

訂 正	①		清水コンクリート工業株式会社	年月日	製品名称 両面歩車道境界ブロックB 並	
	②			/ /		製図番号
	③			尺 度		

# コンクリート境界ブロック

## 両面歩車道境界ブロックB 反射

(180/230×250×2000)



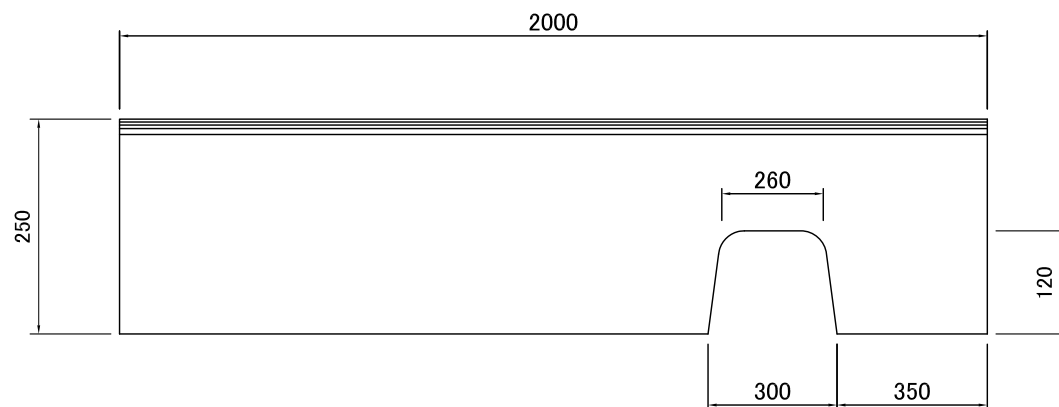
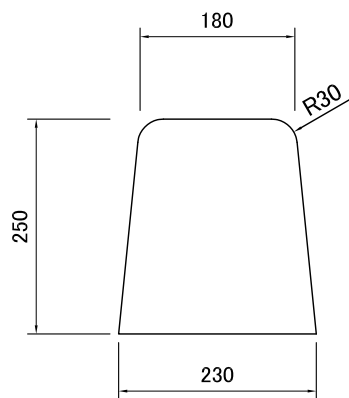
参考重量 246kg

訂 正	①		清水コンクリート工業株式会社	年月日	製品名称
	②			/ /	両面歩車道境界ブロックB 反射
	③			尺度	製図番号

# コンクリート境界ブロック

## 両面歩車道境界ブロックB 水抜

(180/230×250×2000)



参考重量 246kg

訂 正	①		清水コンクリート工業株式会社	年月日	/ /	製品名称	両面歩車道境界ブロックB 水抜
	②			尺度	/	製図番号	
	③						