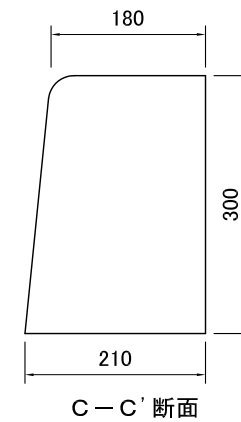
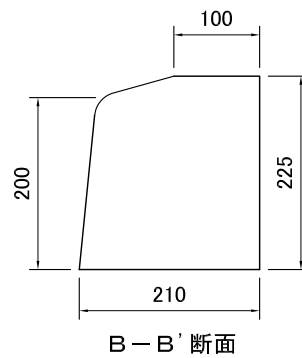
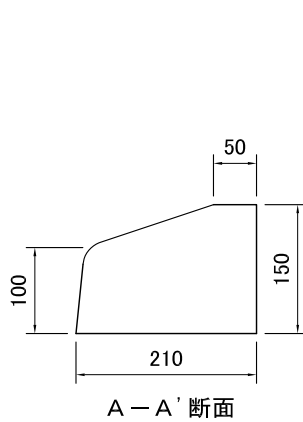
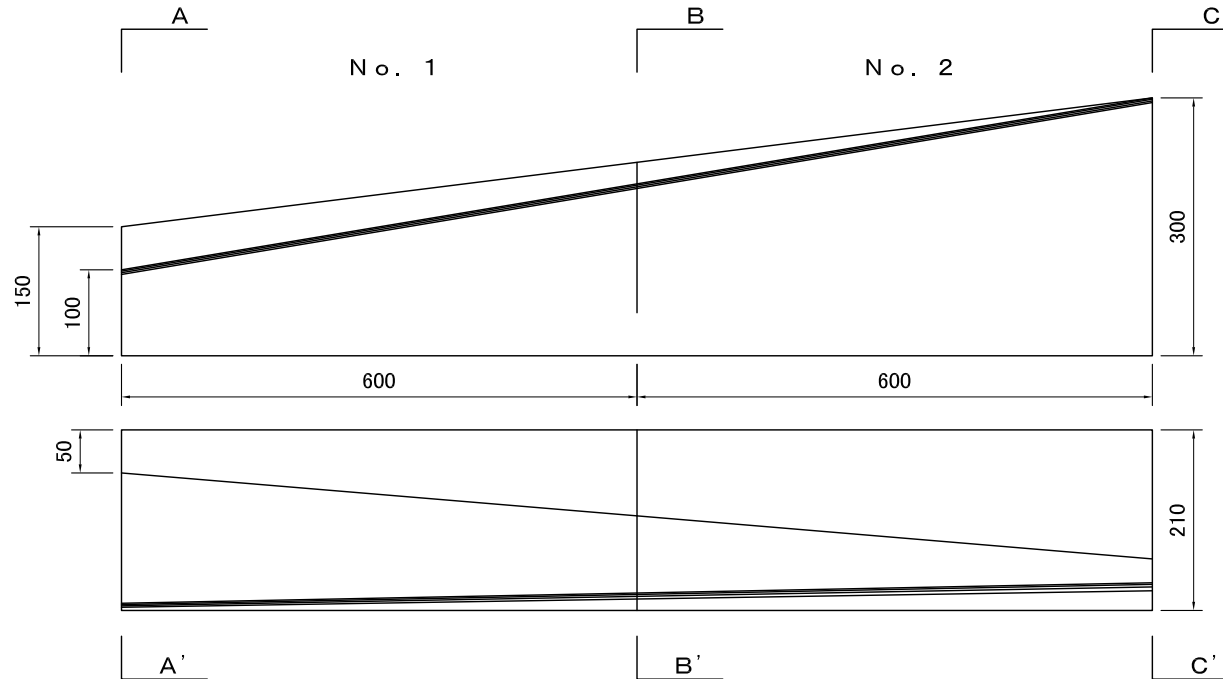


コンクリート境界ブロック

歩車道境界ブロックC 接続（2段）



参考重量 No. 1 : 49kg
No. 2 : 71kg

訂正	①		清水コンクリート工業株式会社	年月日	製品名称
	②			/ /	歩車道境界ブロックC 接続（2段）
	③			尺度	製図番号