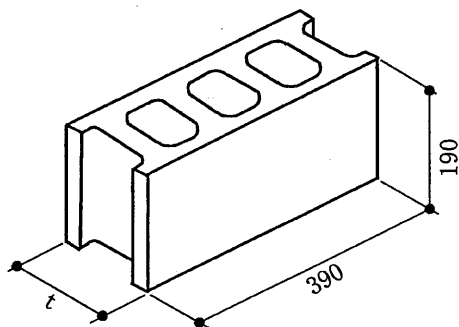


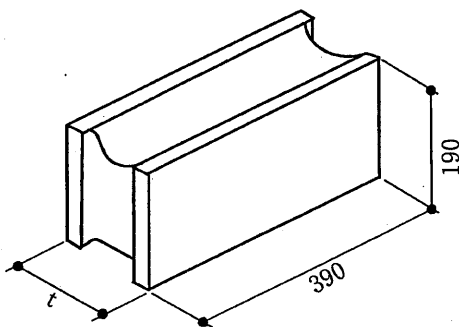
《 製品図 》

空洞ブロックC 基本 t : 100/120/150/190



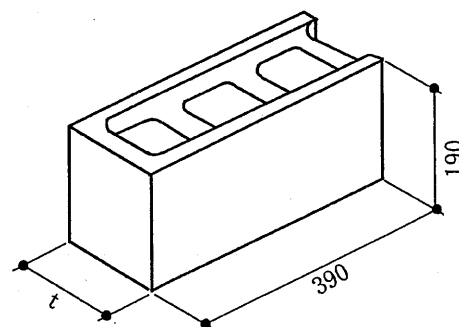
空洞 ブ ロ ッ ク	C 種	品 種		規格L×H×W (mm)	重量 (kg/個)
		t	製品名		
		100	10-A	390×190×100	9.8
		120	12-A	390×190×120	11.8
		150	15-A	390×190×150	12.9
		190	19-A	390×190×190	16.9

空洞ブロックC 基本形横筋 t : 100/120/150/190



空洞 ブ ロ ッ ク	C 種	品 種		規格L×H×W (mm)	重量 (kg/個)
		t	製品名		
		100	10-Y	390×190×100	10.0
		120	12-Y	390×190×120	12.1
		150	15-Y	390×190×150	13.5
		190	19-Y	390×190×190	16.9

空洞ブロックC コーナー t : 100/120/150/190



空洞 ブ ロ ッ ク	C 種	品 種		規格L×H×W (mm)	重量 (kg/個)
		t	製品名		
		100	10-C	390×190×100	9.7
		120	12-C	390×190×120	11.5
		150	15-C	390×190×150	13.5
		190	19-C	390×190×190	16.9