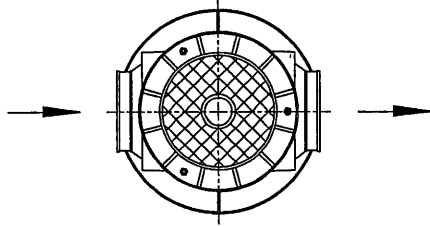
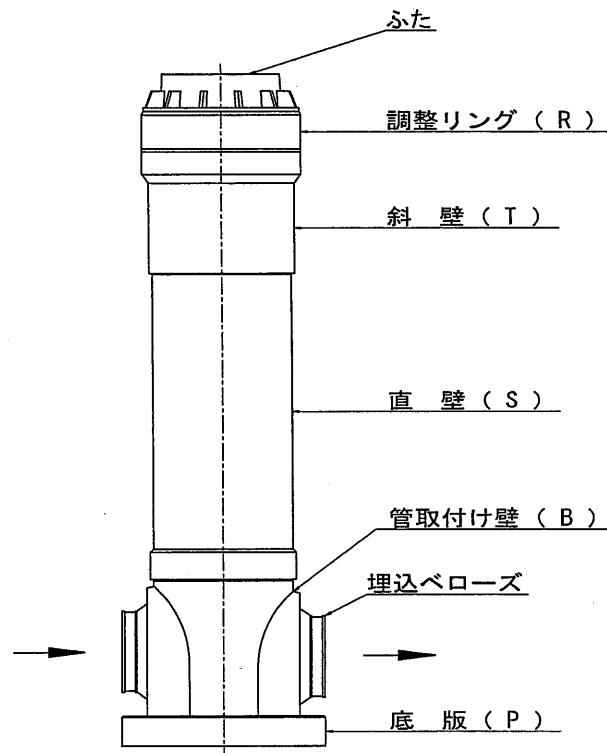


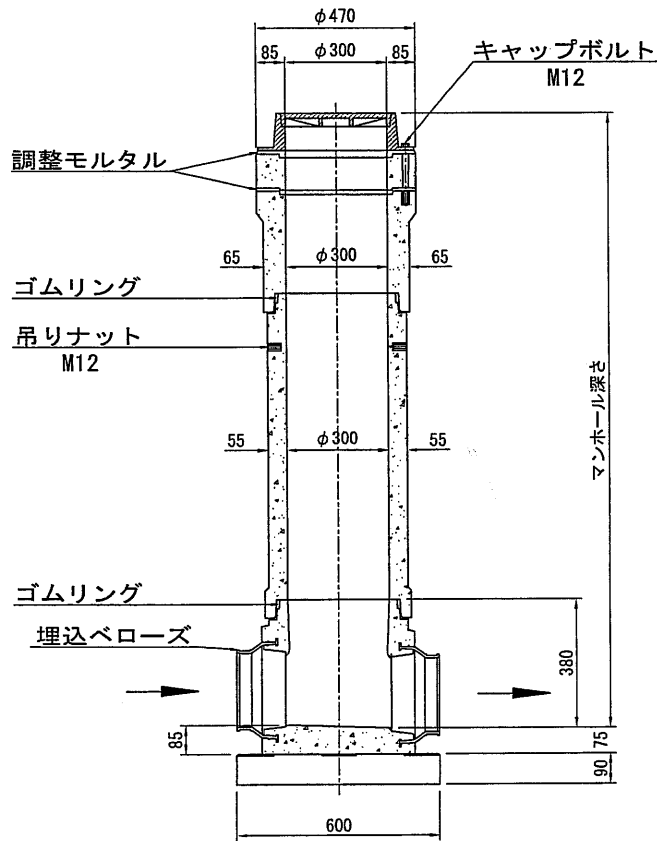
平面図



正面図



断面図



記号	寸法 (mm)	参考重量 (kg)
R10	H = 100	26
R15	= 150	39
R20	= 200	51
T15	H = 150	39
T30	= 300	67
S30	H = 300	46
S60	= 600	92
S90	= 900	138
SD60	H = 600	119
SD90	= 900	179
B45	H = 455	95
P9	H = 90	64

接続管の種類
JIS K 6741 (硬質塩化ビニル管) VU150, VU200

インバートの種類
キテン, 90°, 105°, 120° 135°, 150°, 160°, 170° 180° (ストレート) 190°, 200°, 210°, 225° 240°, 255°, 270°



名称 小型エバホール (SD1) 総体図

記号

図面番号 SAM 030-Z 103

年月日 2007 (H19).6.13

尺度 A3=1:15

製図

履歴

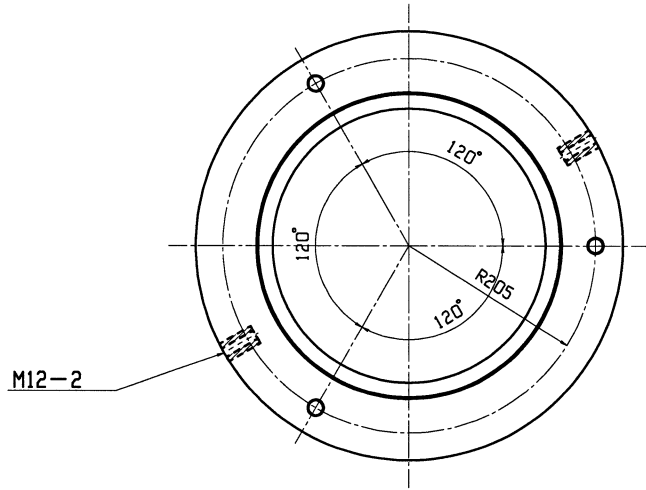
小室

検図

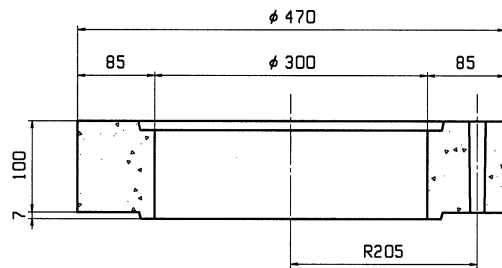
小室

調整リング R10	図面番号	SAM 030-R 100
新小型エバホール30	名称	小型エバホール30

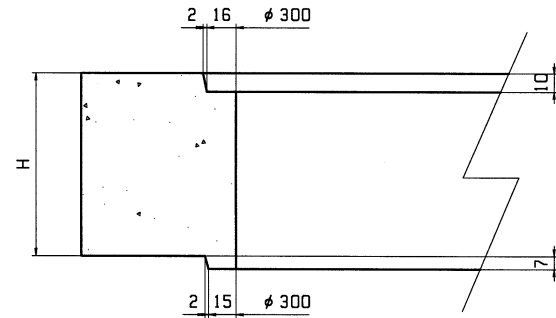
平面図




断面図



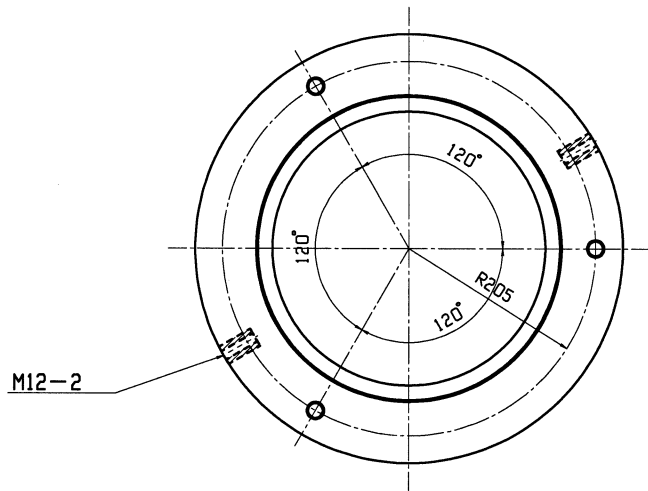
詳細図



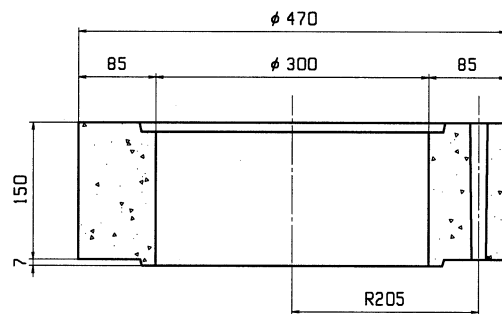
図面番号	SAM 030-R 100		
名称	小型エバホール30		
	調整リング R10		
尺度	年月日	改正	
1/4, 1/2	01・11・2		
設計	製図	検図	
	染谷	小室	
 EBITA エバタ株式会社			

調整リング R15	名
小型エバホール30	図
SAM 030-R 101	号

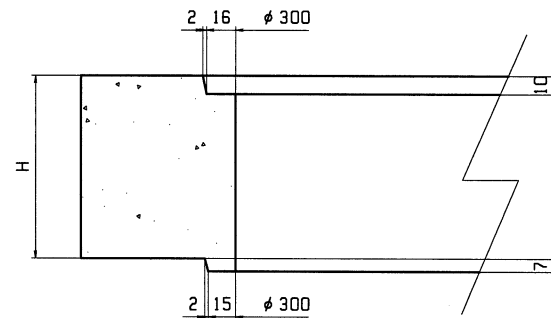
平面図




断面図



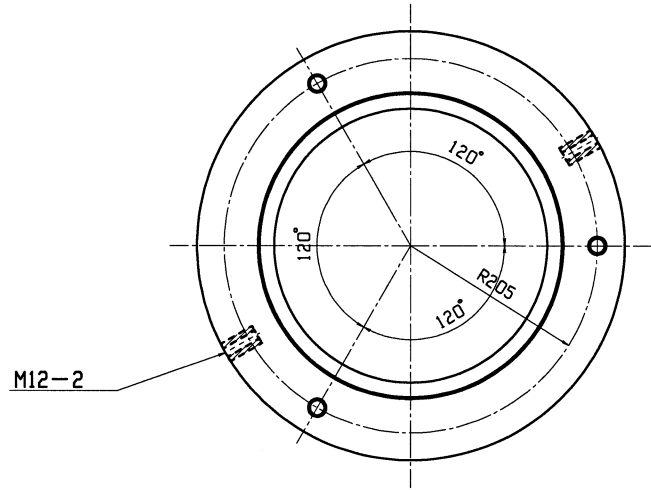
詳細図



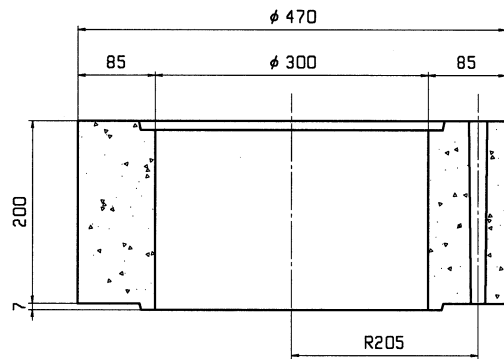
図面番号	SAM 030-R 101		
名称	小型エバホール30		
	調整リング R15		
尺度	年月日	改正	
1/4, 1/2	01.11.2		
設計	製図	検図	
	染谷	小室	
 エバタ株式会社			

図面番号	SAM 030-R 102
名称	小型エバホール30
調整リング R20	

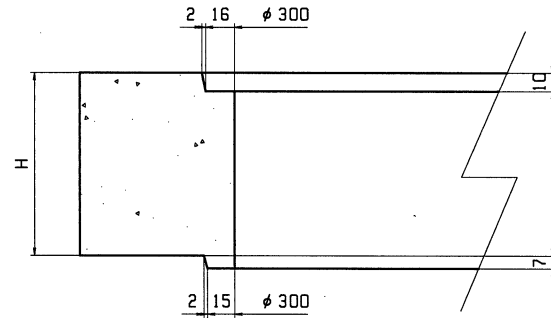
平面図




断面図



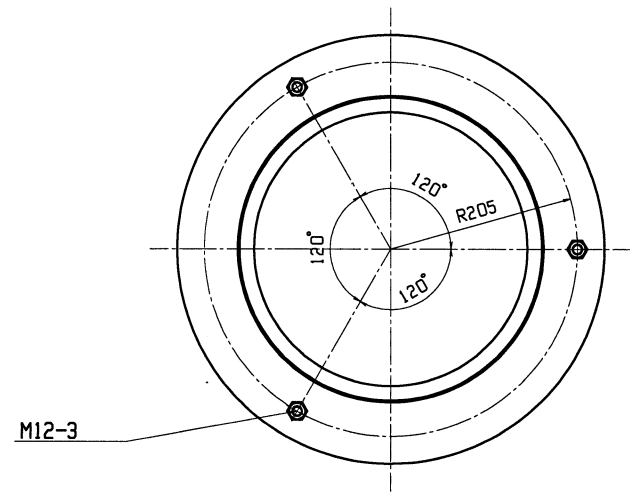
詳細図



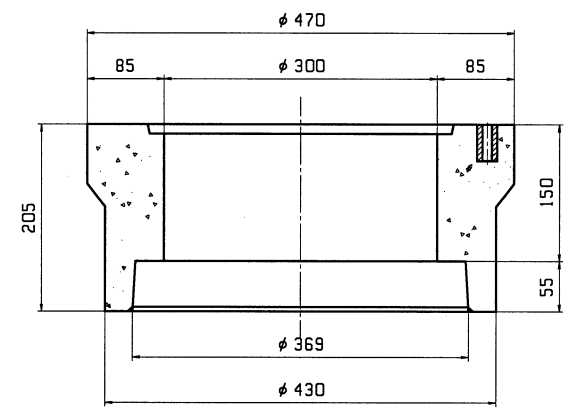
図面番号	SAM 030-R 102		
名称	小型エバホール30		
調整リング R20			
尺度	年月日	改正	
1/4, 1/2	01.11.2		
設計	製図	検図	
	染谷	小室	
 EBATA エバタ株式会社			

図面番号	SAM 030-R 103
名称	小型エバホール30
	斜壁(標準仕様) T15

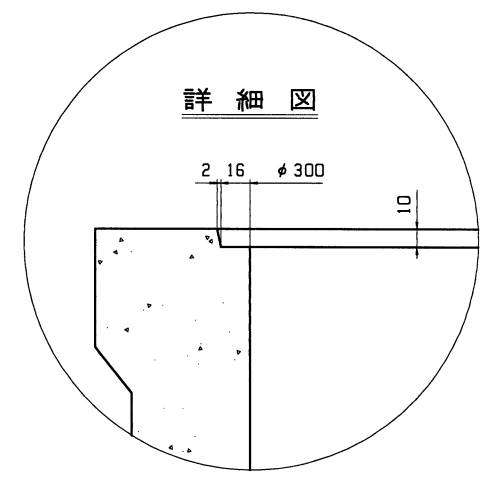
平面図



断面図



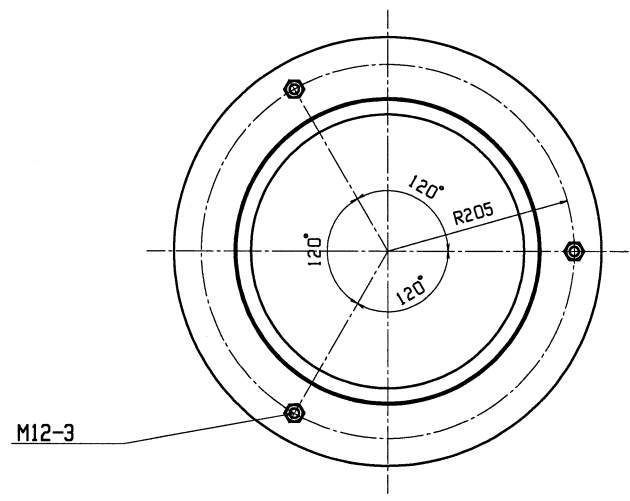
詳細図



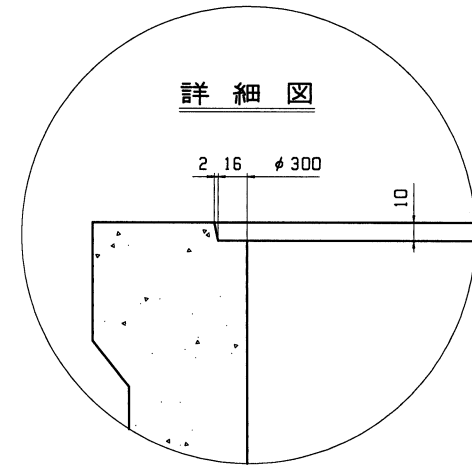
図面番号	SAM 030-R 103		
名称	小型エバホール30		
	斜壁(標準仕様) T15		
尺度	年月日	改正	
1/4, 1/2	01.11.2		
設計	製図	検図	
	染谷	小室	
EBATA エバタ株式会社			

図面番号	SFM 030-R 104
名称	小型エバホール30
仕様	斜壁(標準仕様) T30

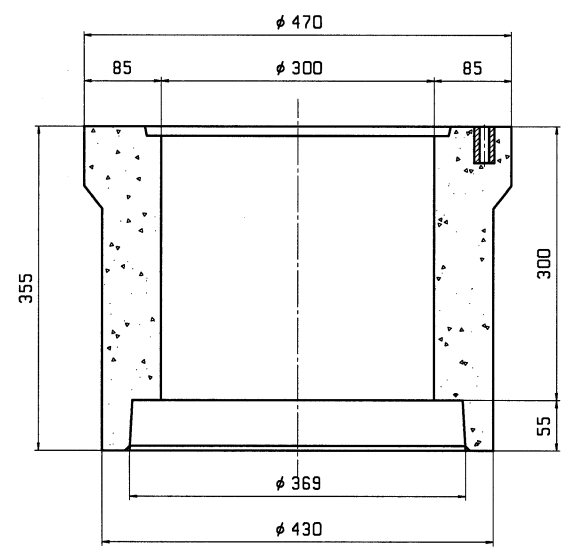
平面図



詳細図



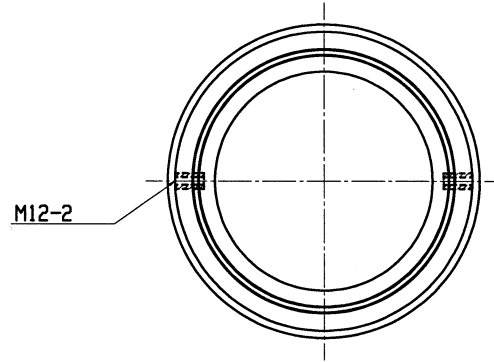
断面図



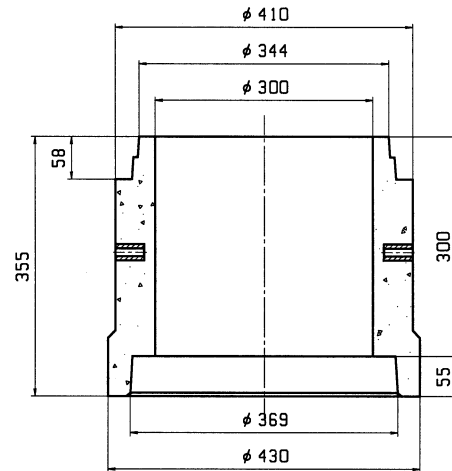
図面番号	SAM 030-R 104		
名称	小型エバホール30		
	斜壁(標準仕様) T30		
尺度	年月日	改正	
1/4, 1/2	01.11.2		
設計	製図	検図	
	染谷	小室	
EBATA エバタ株式会社			

直壁 (標準仕様) S30	名
小型エバホール30	図
SAM 030-A 100	番
	号

平面図



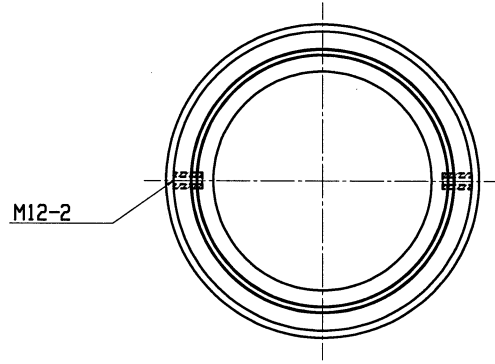
断面図



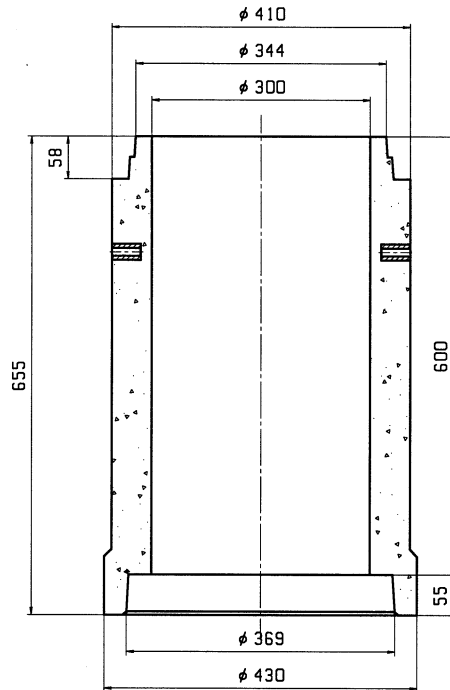
図面番号	SAM 030-A 100		
名称	小型エバホール30		
	直壁 (標準仕様) S30		
尺度	年月日	改正	
1/5	01.11.2		
設計	製図	検図	
	染谷	小室	
 EBITA エバタ株式会社			


直壁 (標準仕様) S60	名
小型エバホール30	称
SAM 030-A 101	図面番号

平面図



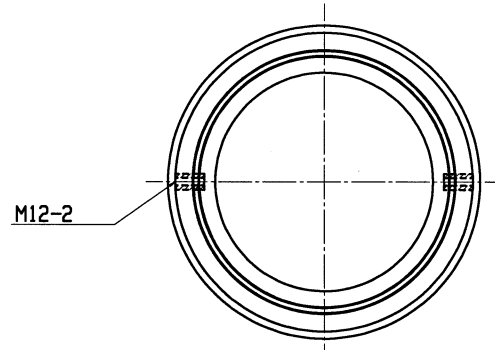
断面図



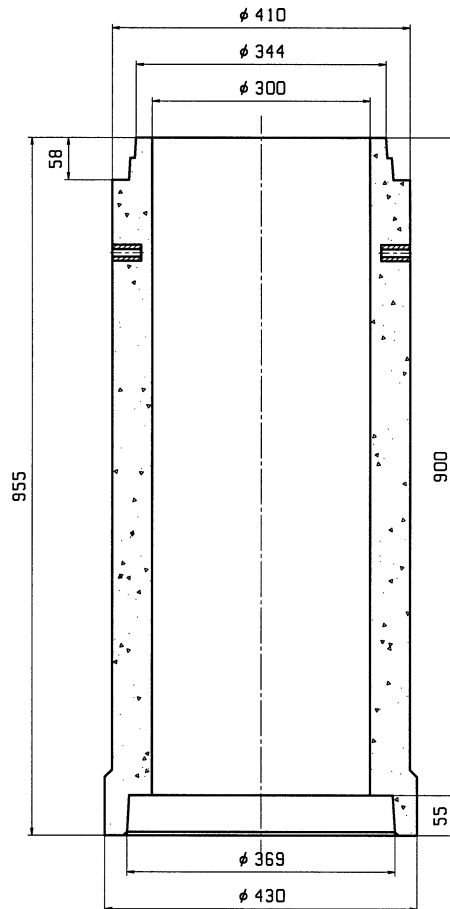
図面番号	SAM 030-A 101		
名称	小型エバホール30		
	直壁 (標準仕様) S60		
尺度	年月日	改正	
1/5	01.11.2		
設計	製図	検図	
	染谷	小室	
 EBATA エバタ株式会社			


直壁 (標準仕様) 型番	
030-A-102	図面番号
201 8-030 WBS	図面番号

平面図

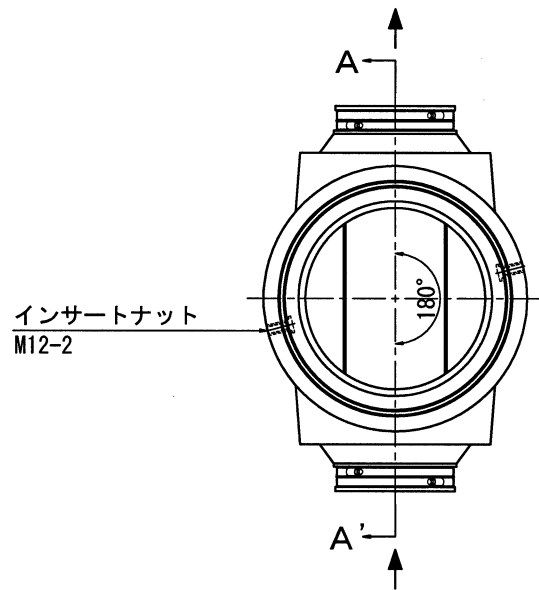


断面図

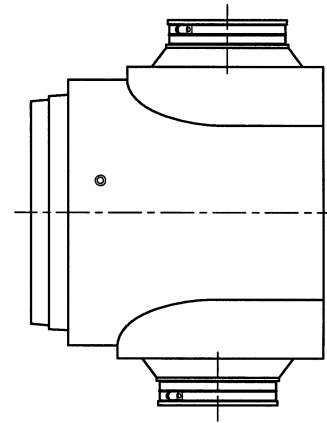


図面番号	SAM 030-A 102		
名称	小型エバホール30		
	直壁 (標準仕様) S90		
尺度	年月日	改正	
1/5	01.11.2		
設計	製図	検図	
	築谷	小室	
 EBATA エバタ株式会社			

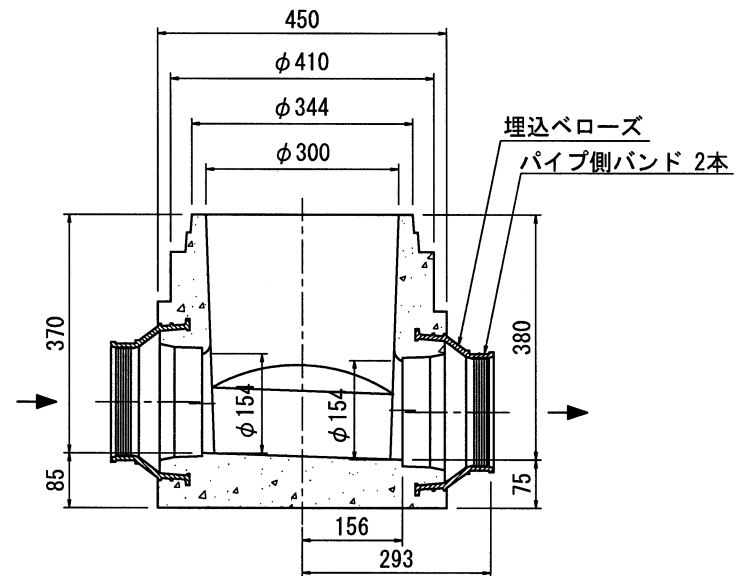
平面図



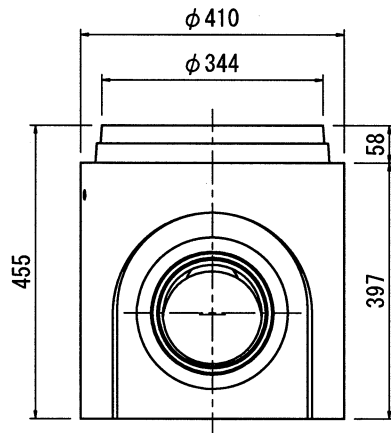
側面図



A-A' 断面図



正面図



名称
小型エバホール30
管取付け壁 B45(15)180

図面番号 SAM 030-I 109

履歴

年月日 06・7・14

尺度 A3=1:8

製図

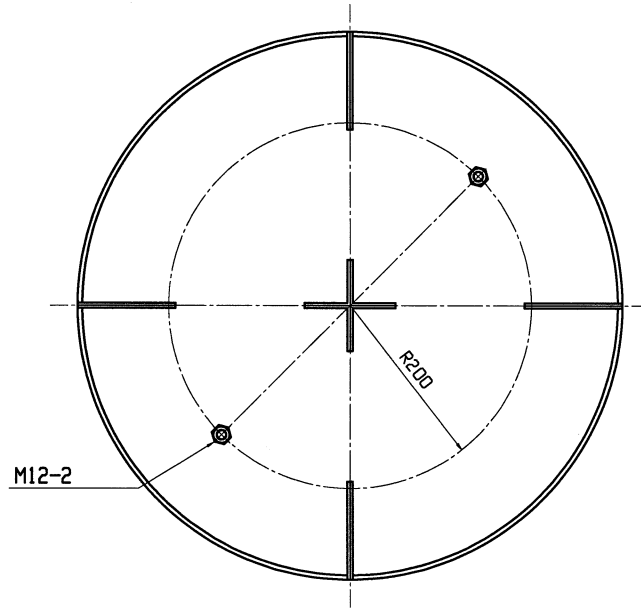
染谷

検図

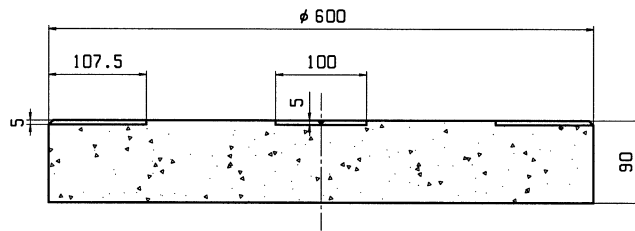
小室


底版 P 9	図面番号	SAM 030-B 100
	名称	小型エバホール 30

平面図



断面図



図面番号	SAM 030-B 100		
名称	小型エバホール 30		
底版 P 9			
尺度	年月日	改正	
1/4	01.11.2		
設計	製図	検図	
	染谷	小室	
 EBATA エバタ株式会社			