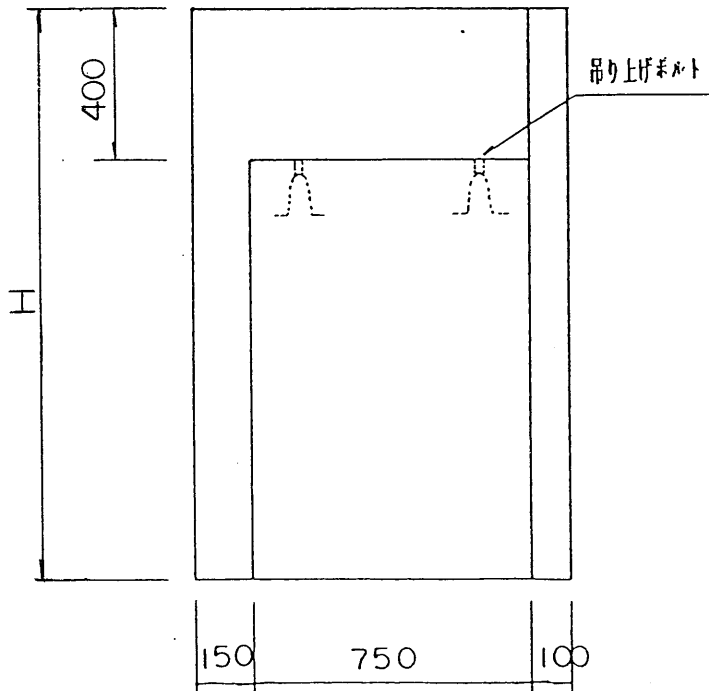
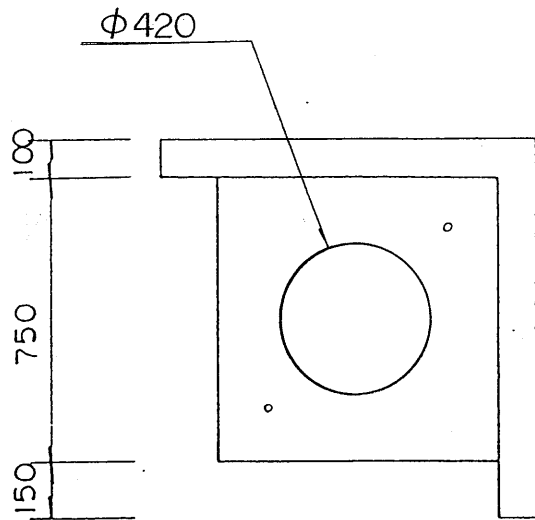
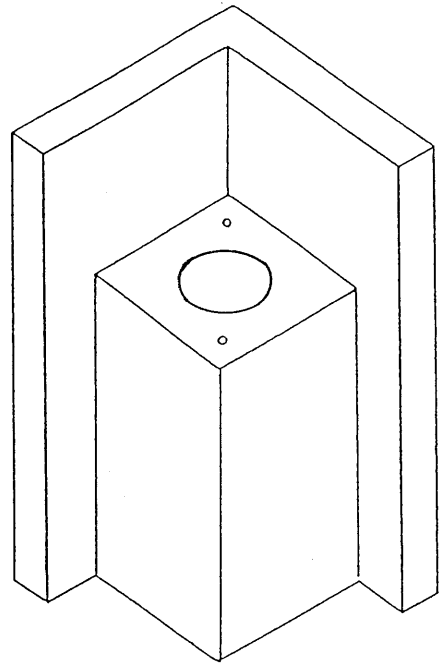


NSウォール (コーナーブロック)

H = 600 ~ 1500



| H    | 参考重量 (kg) |
|------|-----------|
| 600  | 478       |
| 700  | 624       |
| 800  | 772       |
| 900  | 919       |
| 1000 | 1066      |
| 1100 | 1214      |
| 1200 | 1361      |
| 1300 | 1508      |
| 1400 | 1655      |
| 1500 | 1803      |