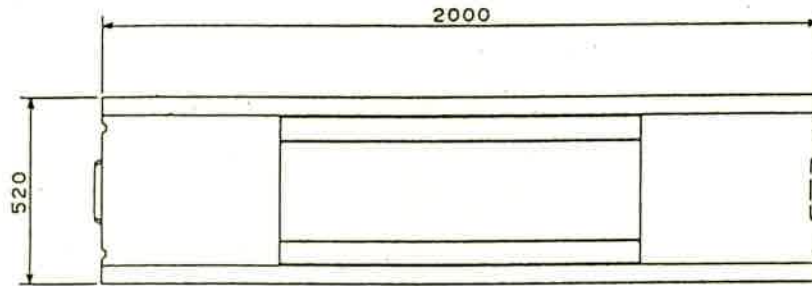
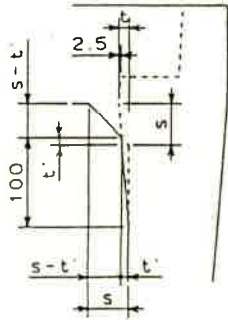
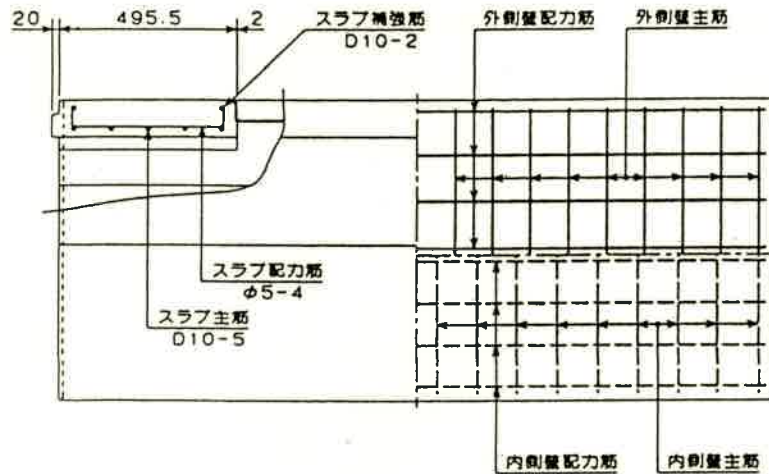
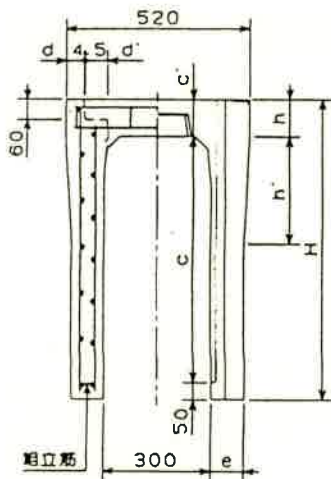


VS側溝300(横断用)構造図

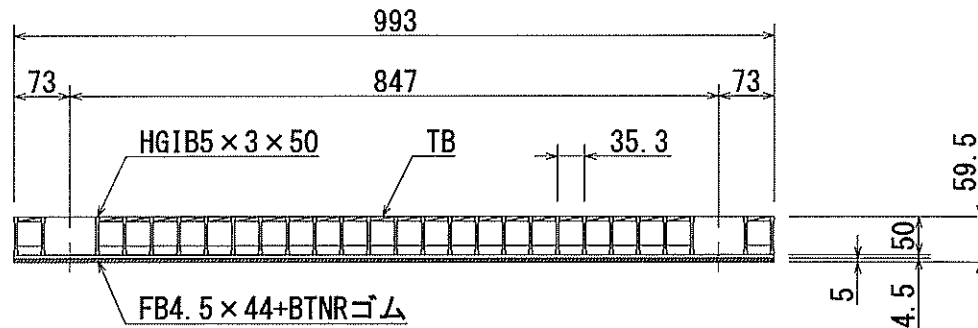
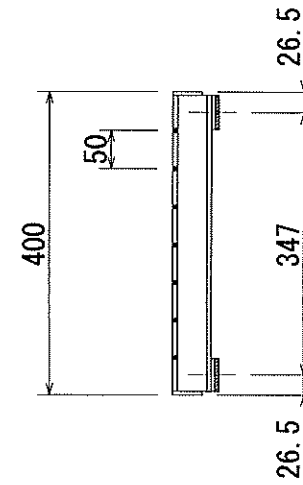
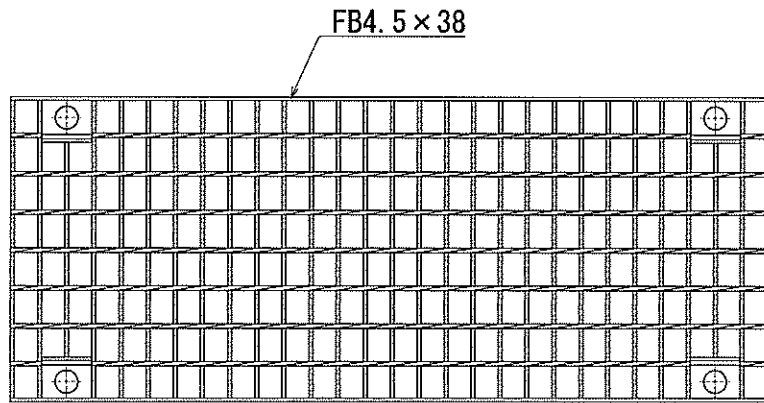
絞り部詳細



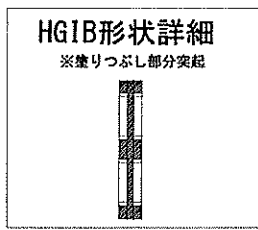
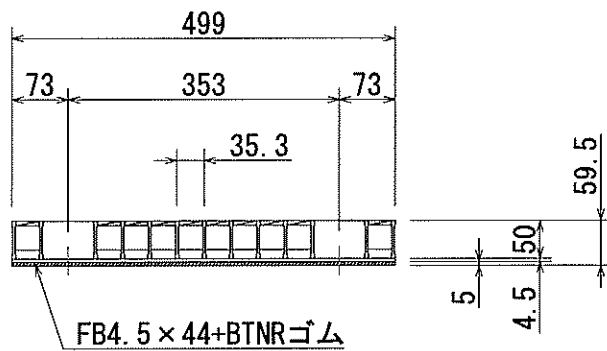
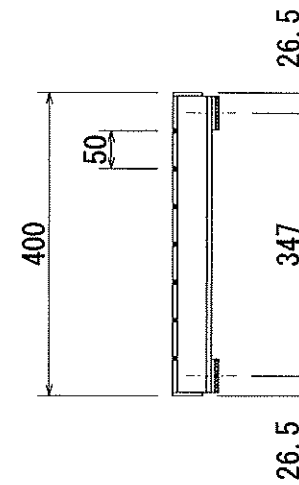
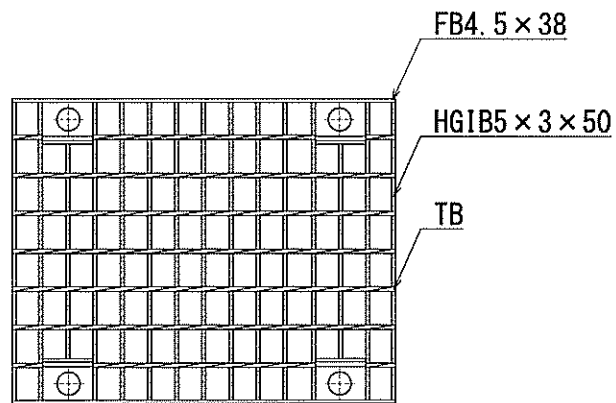
呼び名	寸法表 (mm)											
	H	c	c'	d	d'	e	h	n	s	t	t'	
300×300	445	285										
300×400	545	385										
300×500	645	485										
300×600	745	585										
300×700	845	685	110	50.5	64		95	110		45	11.5	8
300×800	945	785										
300×900	1.045	885										
300×1000	1.145	985										
300×1100	1.245	1.085					110					



呼び名	側壁部配筋						組立筋	全重量 (kg)			
	外側主筋	外側配力筋	内側主筋	内側配力筋	組立筋						
	径 (mm)	数	径 (mm)	数	径 (mm)	数	径 (mm)	数			
300×300		10		4	φ4	15	φ3.2	4	6	500	
300×400		13		6		13		5	φ4	6	590
300×500	D 6	17	φ4	6		17		6		6	680
300×600		18		6		18		6		6	780
300×700		19		7	φ5	18		7		9	868
300×800		10		7		19	φ4	7	φ5	9	957
300×900	D10	11	φ5	7		19		8		9	1.155
300×1000		11		9		19		9		9	1.257
300×1100		12		9		19		9		9	1.359



荷重品番	T-25	清幅 300用	品名 LSハイテン横断VS用グレーチング	表面処理 【グレーチング】JIS H8641 溶融亜鉛めっき仕上	23.7 kg	株式会社 宝機材 TAKARA GRATING	Check 中野	Draw 大橋	図面作成日 15・05・20 縮尺 (A4用紙) 1:10	2 VS
	NGBP									



荷重 品番	T-25	溝幅 300用	品名 LSハイテンVS横断用グレーチング	表面 処理	【グレーチング】JIS H8641 熔融亜鉛めっき仕上	11.9 kg	株式会社 宝機材 TAKARA GRATING	Check 	Draw 	図面作成日 '15・05・20 縮尺 (A4用紙) 1:10	
	NGBP										