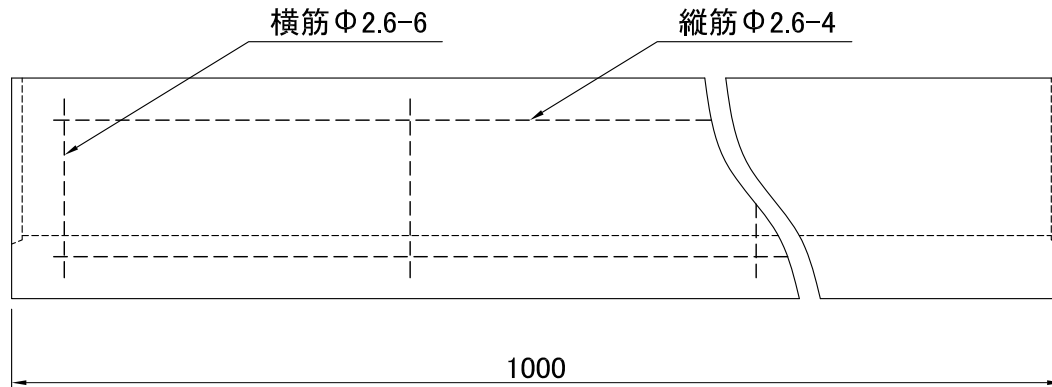
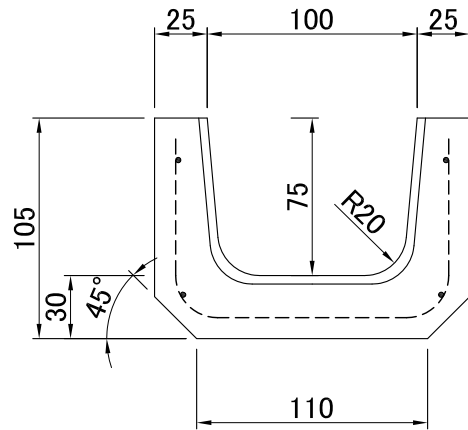


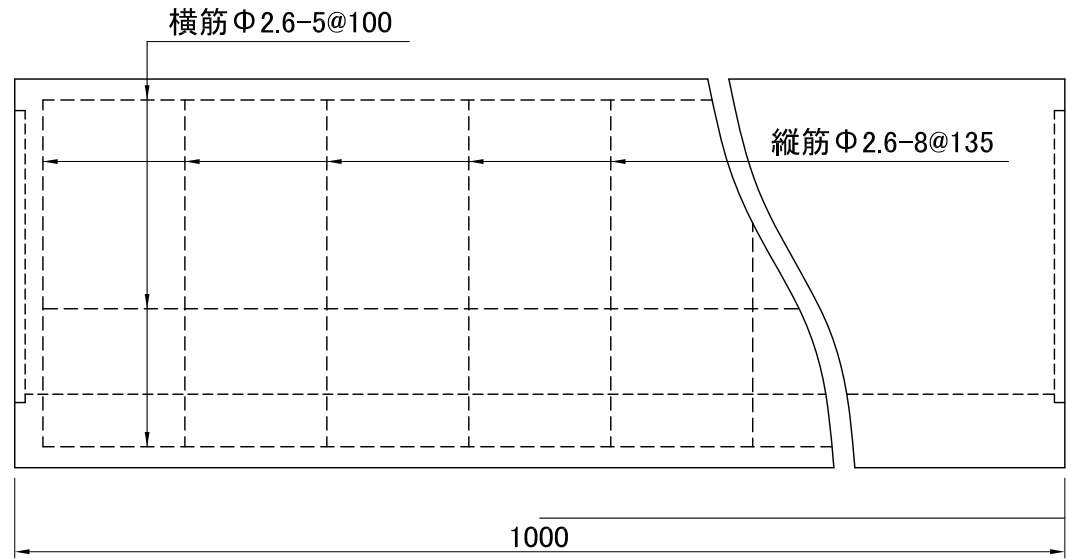
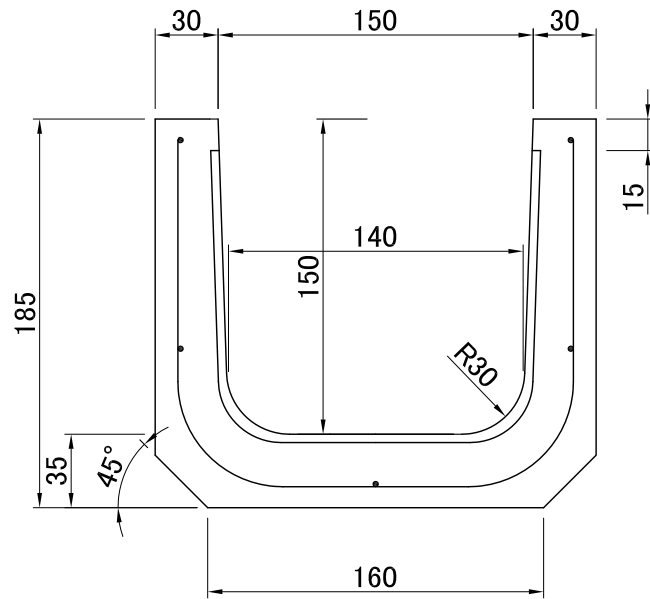
鉄筋コンクリート U-100



参考重量 20kg

訂正	①		清水コンクリート工業株式会社	年月日	2013/ 08/ 31	製品名称	鉄筋コンクリート U-100
	②			尺度	/	製図番号	
	③						

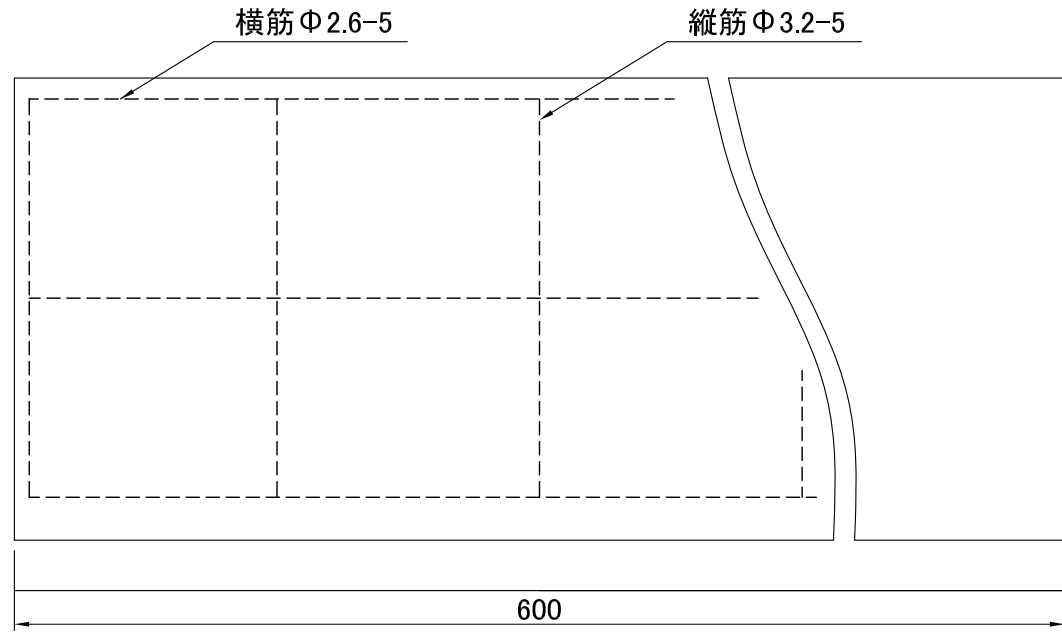
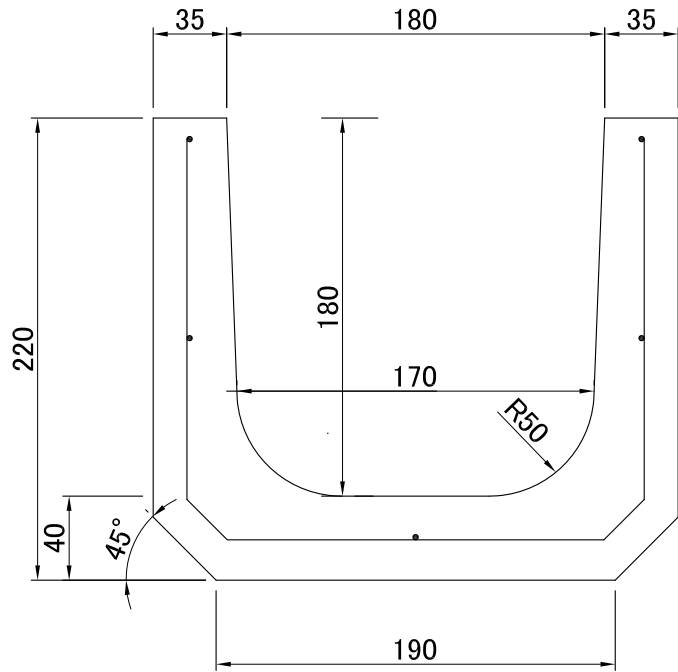
鉄筋コンクリート U-150



参考重量 40kg

訂正	①		清水コンクリート工業株式会社	年月日	2006/ 04/ 12	製品名称	鉄筋コンクリート U-150 L=1M
	②			尺度	/	製図番号	
	③						

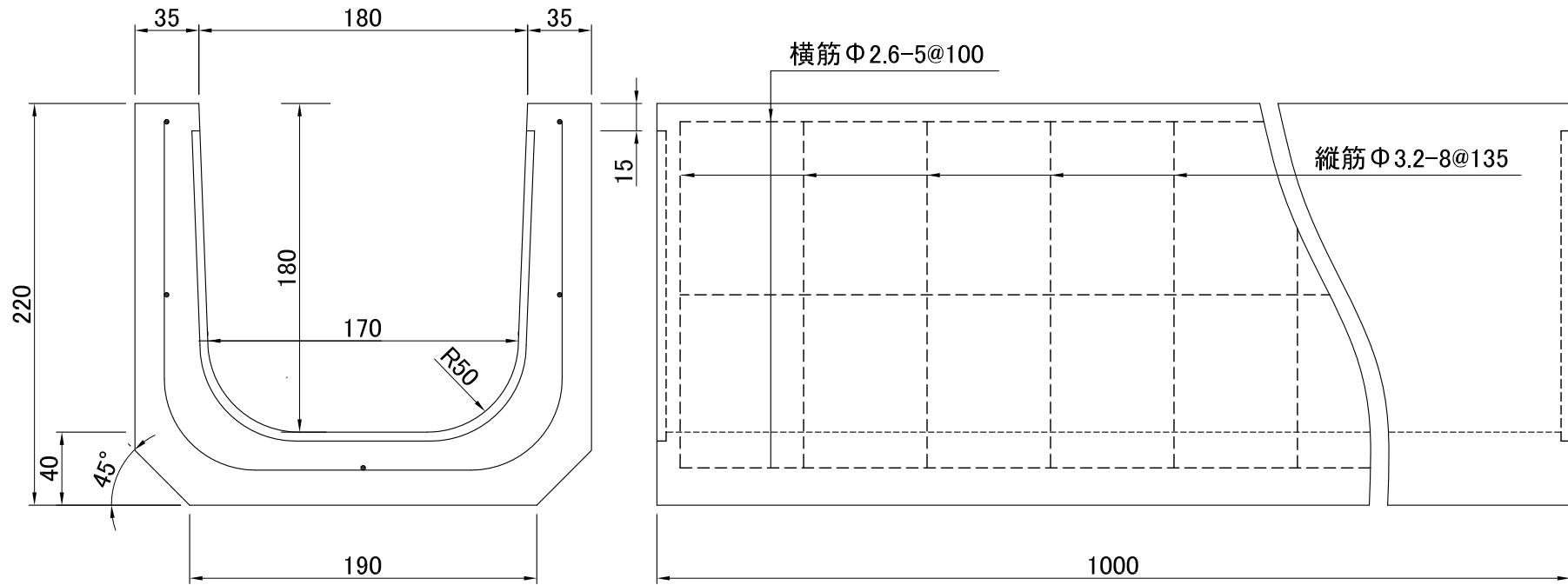
鉄筋コンクリート U-180



参考重量 34kg

訂正	①		清水コンクリート工業株式会社	年月日	2014/ 06/ 27	製品名称	鉄筋コンクリート U-180
	②			尺度	/	製図番号	
	③						

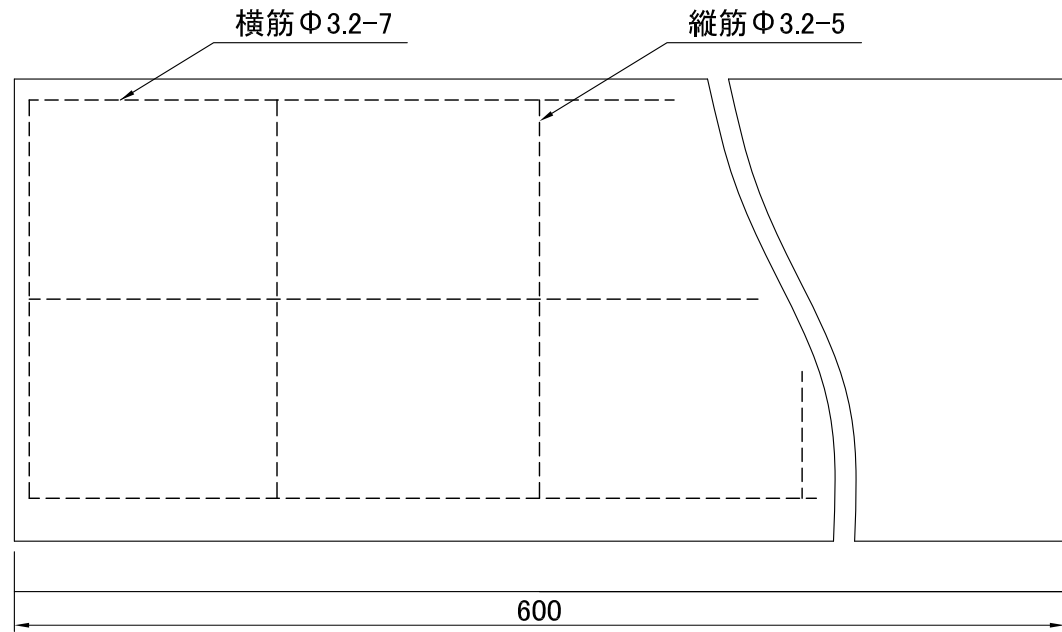
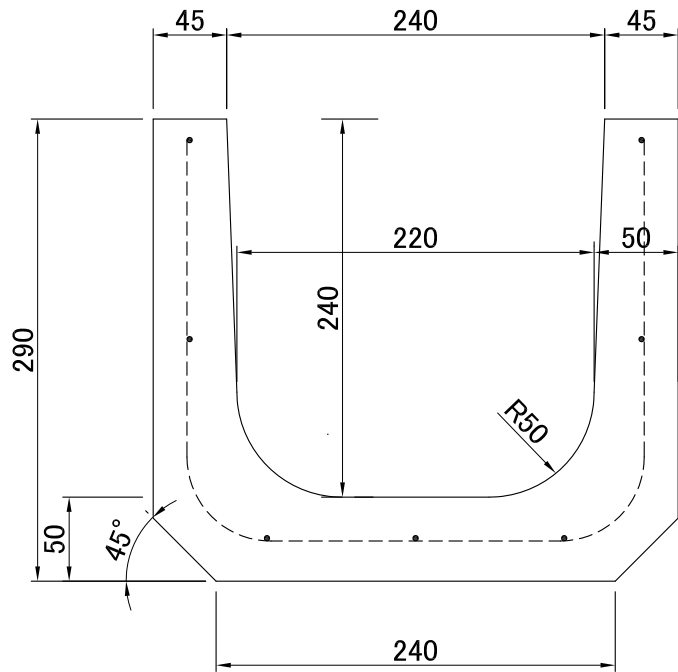
鉄筋コンクリート U-180



参考重量 57kg

訂正	①		清水コンクリート工業株式会社	年月日	2017/ 01/ 06	製品名称	鉄筋コンクリート U-180 L=1M
	②			尺度	/	製図番号	
	③						

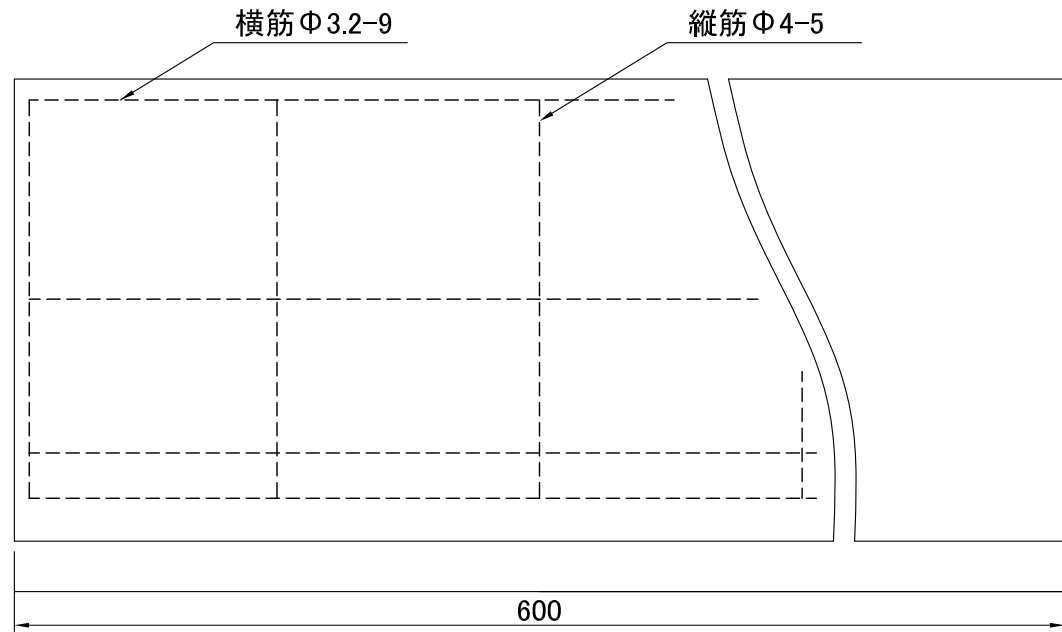
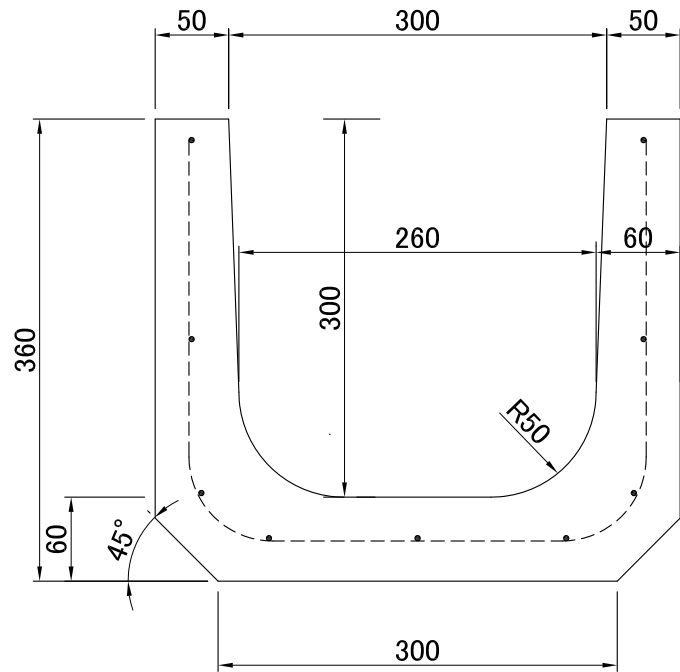
鉄筋コンクリート U-240



参考重量 54kg

訂正	①		清水コンクリート工業株式会社	年月日	2014/ 06/ 27	製品名称	鉄筋コンクリート U-240
	②			尺度	/	製図番号	
	③						

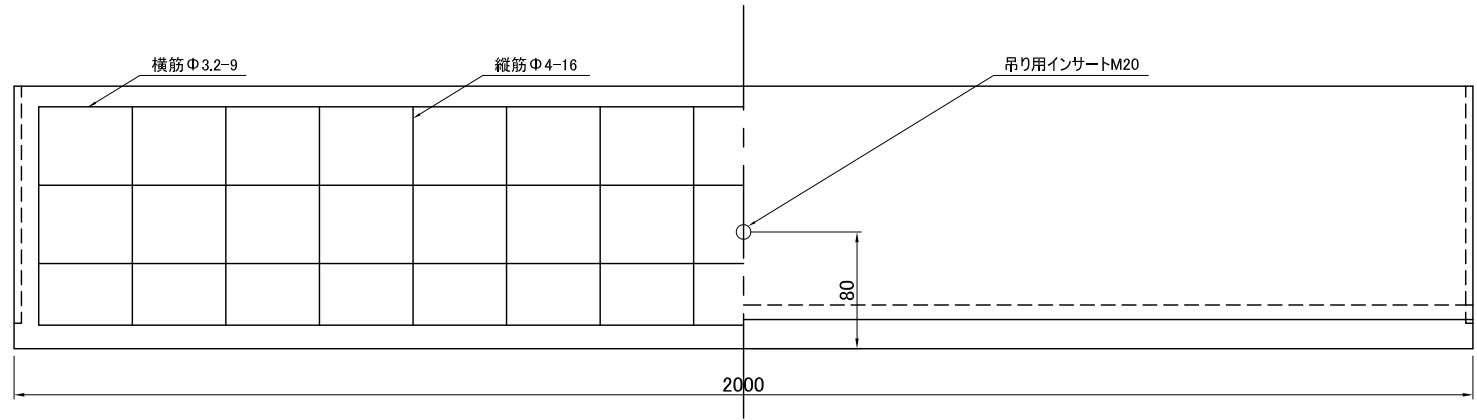
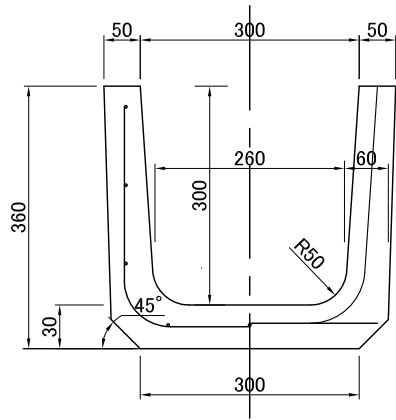
鉄筋コンクリート U-300B



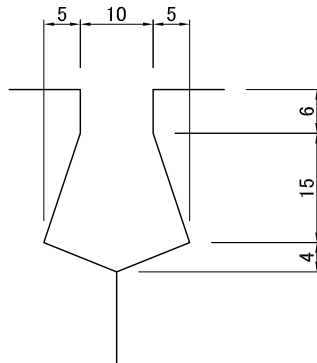
参考重量 78kg

訂 正	①		清水コンクリート工業株式会社	年月日	2014/ 06/ 27	製品名称	鉄筋コンクリート U-300B
	②			尺度	/	製図番号	
	③						

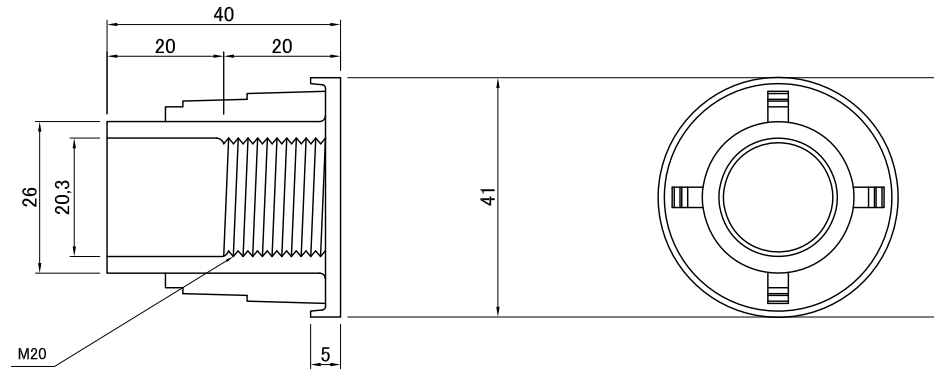
鉄筋コンクリート U-300B L=2M



目地部詳細図



吊り用インサート詳細図



参考重量 260kg

訂正	①		
	②		
	③		

清水コンクリート工業株式会社

年月日 2006/06/27
縮尺

製品名等 鉄筋コンクリート U-300B L=2M
製図番号