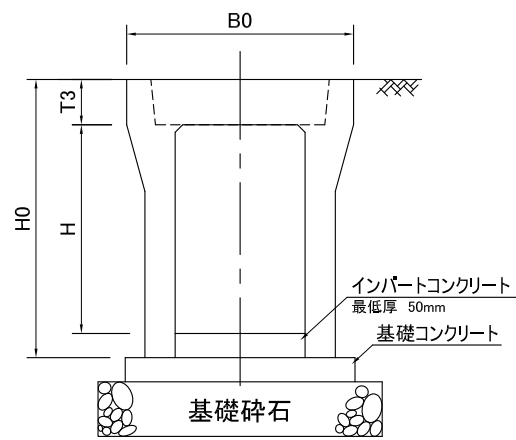
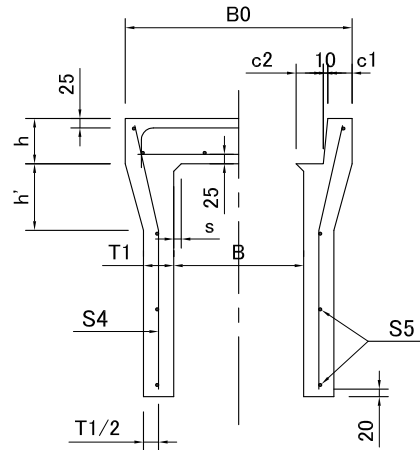


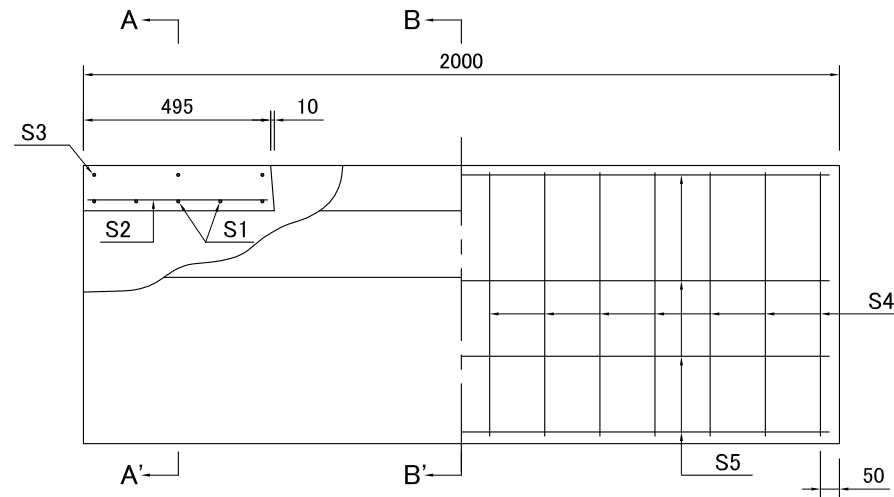
標準施工断面図



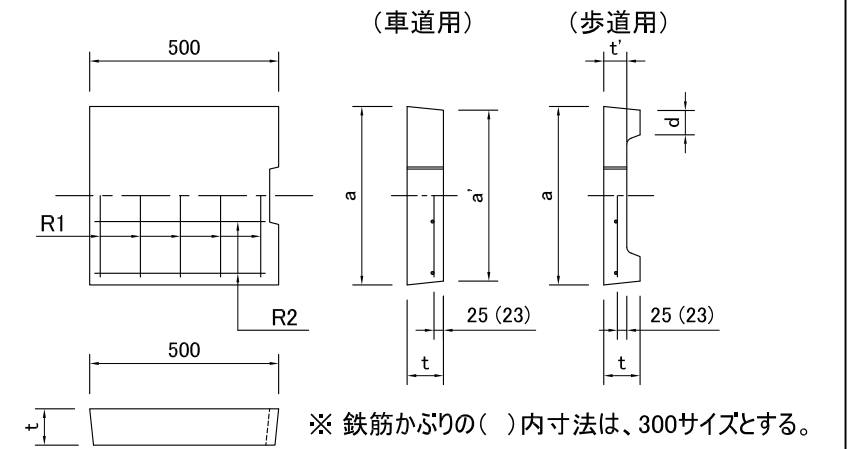
A-A'断面図 B-B'断面図



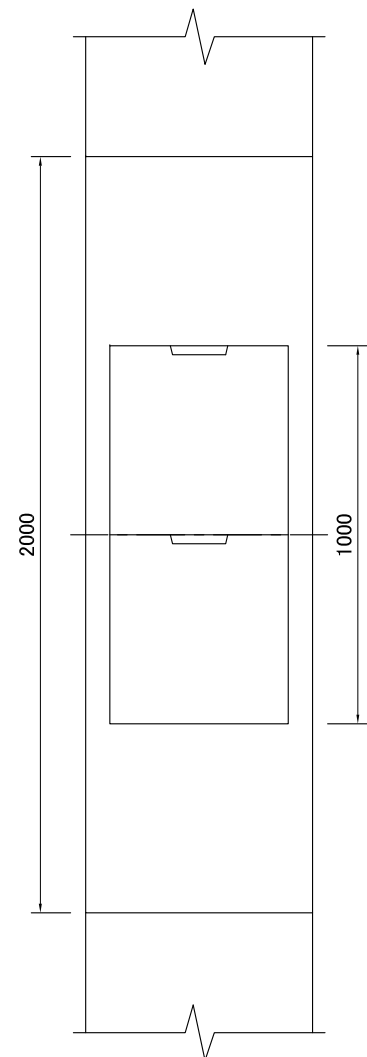
[側溝構造図]



[蓋版構造図]



標準施工平面図



[標準製品と同一規格の形状寸法・配筋表]

(A欄該当製品) (単位:mm) ※大梁・側壁の配筋は片側当たりとする。

B × H	B0	H0	T1	T3	c1	c2	h	h'	s	径・本数					参考重量 (kg)
										S1	S2	S3	S4	S5	
300 × 300	500	445	50	95	45	51.5	95	100	25	D6-5	5.0-3	5.0-3	3.2-31	3.2-4	322
× 400		545	55			5.0-3						5.0-3	4.0-19	3.2-4	399
× 500		645	65			5.0-3						5.0-16	3.2-4	450	
× 600		745	65			D6-4						D6-4	5.0-19	3.2-5	558
400 × 400	610	560	55	110	50	52.5	110	150	30	D6-7	5.0-4	5.0-4	5.0-15	3.2-4	454
× 500		660	60			5.0-4						5.0-15	3.2-5	532	
× 600		760	70			5.0-4						5.0-22	4.0-5	588	
× 700		860	70			D6-4						D6-4	D6-4	4.0-6	710

[標準製品規格以外の形状寸法・配筋表]

(B欄該当製品) (単位:mm) ※大梁・側壁の配筋は片側当たりとする。

B × H	B0	H0	T1	T3	c1	c2	h	h'	s	径・本数					参考重量 (kg)
										S1	S2	S3	S4	S5	
300 × 700	500	845	65	95	45	54.5	95	160	35	D6-5	D6-4	D6-4	D6-14	4.0-6	618
× 800		945	75			D6-4						D6-16	4.0-6	754	
× 900		1045	85			D10-4						D6-20	4.0-7	824	
× 1000		1145	85			D10-4						D6-22	4.0-8	986	
× 1100		1245	85			D10-4						D10-12	5.0-8	1065	
400 × 800	610	960	70	110	50	56.5	110	170	45	D6-7	D6-4	D6-4	D6-18	4.0-6	775
× 900		1060	80			D10-4						D6-20	4.0-7	924	
× 1000		1160	80			D10-4						D10-11	4.0-8	999	
× 1100		1260	90			D10-4						D10-12	4.0-9	1175	
× 1200		1360	90			D10-4						D10-14	5.0-9	1259	

[蓋版の寸法表・配筋表]

(車道用)

(単位:mm)

呼び名	a	a'	t	参考重量 (kg)	径・本数	
					R1	R2
300用	400	380	95	41	D6-7	5.0-4
400用	500	480	110	60	D6-9	5.0-5

(歩道用)

(単位:mm)

呼び名	a	d	t	t'	参考重量 (kg)	径・本数	
						R1	R2
300用	400	50	95	55	30	D6-5	4.0-4
400用	500	50	110	65	43	D6-5	4.0-5

[適用範囲]

活荷重は、一般車両のT-25とし
道路に平行に用いる。

[仕様]

1. コンクリート強度

強度・応力度	鉄筋コンクリート
設計基準強度	$\sigma_{ck}=30N/mm^2$
許容曲げ圧縮応力度	$\sigma_{ca}=10N/mm^2$

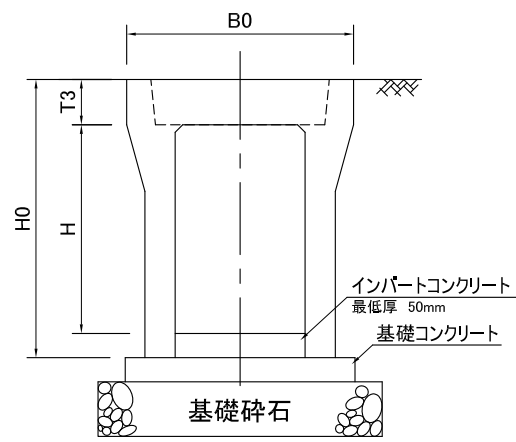
2. 鉄筋類

種類	許容引張応力度
SD295A	160N/mm ²
SR235	140N/mm ²
SWM-B	140N/mm ²

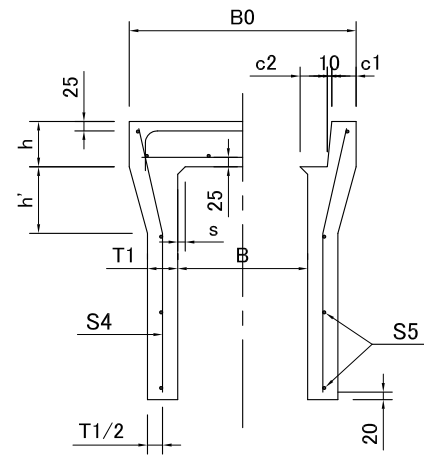
自由勾配側溝 (300サイズ 400サイズ 2M用)

図種	構造図
縮尺	
図面番号	

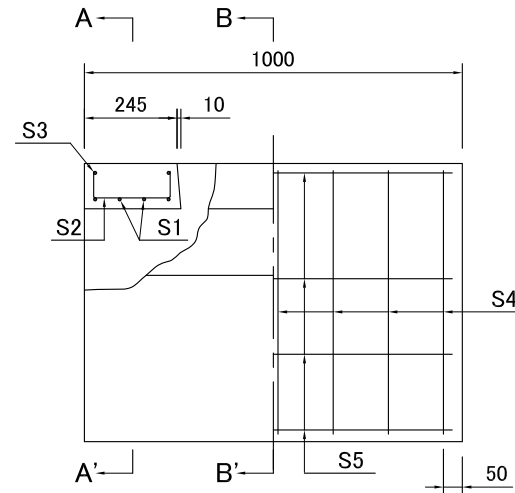
標準施工断面図



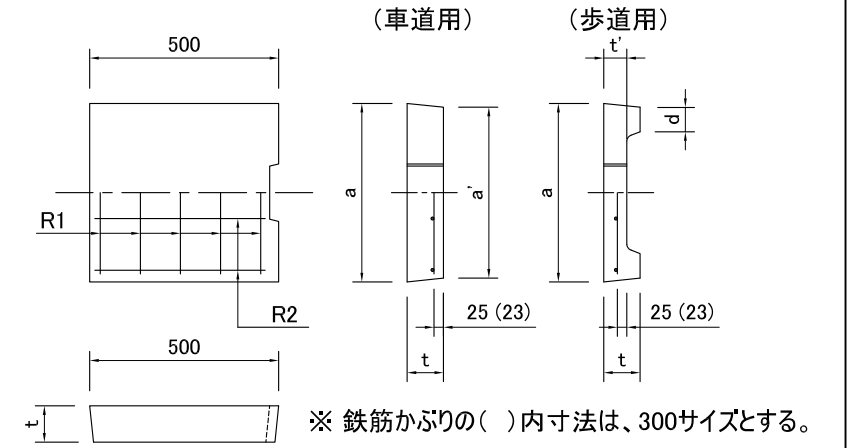
A-A'断面図 B-B'断面図



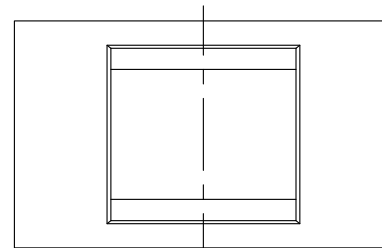
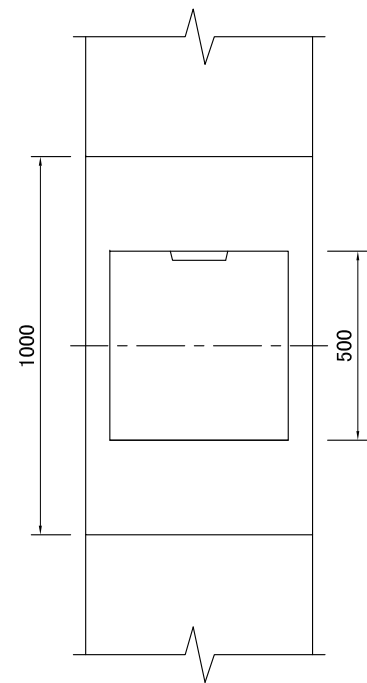
[側溝構造図]



[蓋版構造図]



標準施工平面図



[標準製品と同一規格の形状寸法・配筋表]

(A欄該当製品) (単位:mm)

※大梁・側壁の配筋は片側当たりとする。

B × H	B0	H0	T1	T3	c1	c2	h	h'	s	径・本数					参考重量 (kg)
										S1	S2	S3	S4	S5	
300 × 300	500	445	50	95	45	51.5	95	100	25	D6-4	4.0-4	4.0-3	3.2-15	3.2-4	178
× 400		545	55			52.5						4.0-3	4.0-9	3.2-4	203
× 500		645	55			52.5						4.0-3	5.0-8	3.2-4	228

[蓋版の寸法表・配筋表]

(車道用) (単位:mm)

呼び名	a	a'	t	参考重量 (kg)	径・本数	
					R1	R2
300用	400	380	95	41	D6-7	5.0-4

(歩道用) (単位:mm)

呼び名	a	d	t	t'	参考重量 (kg)	径・本数	
						R1	R2
300用	400	50	95	55	30	D6-5	4.0-4

[仕様]

1. コンクリート強度

強度・応力度	鉄筋コンクリート
設計基準強度	$\sigma_{ck}=30\text{N/mm}^2$
許容曲げ圧縮応力度	$\sigma_{ca}=10\text{N/mm}^2$

2. 鉄筋類

種類	許容引張応力度
SD295A	160N/mm ²
SR235	140N/mm ²
SWM-B	140N/mm ²

自由勾配側溝 (300サイズ 1M用)	
図種	構造図
縮尺	
図面番号	