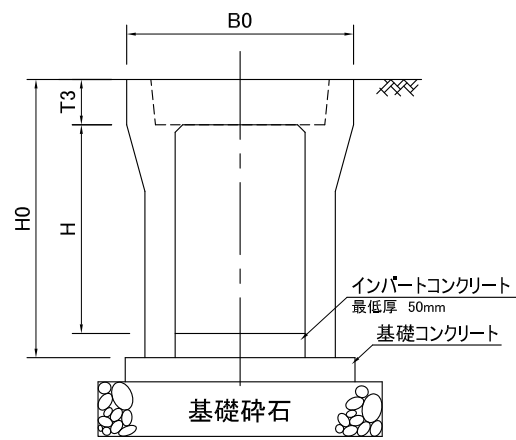
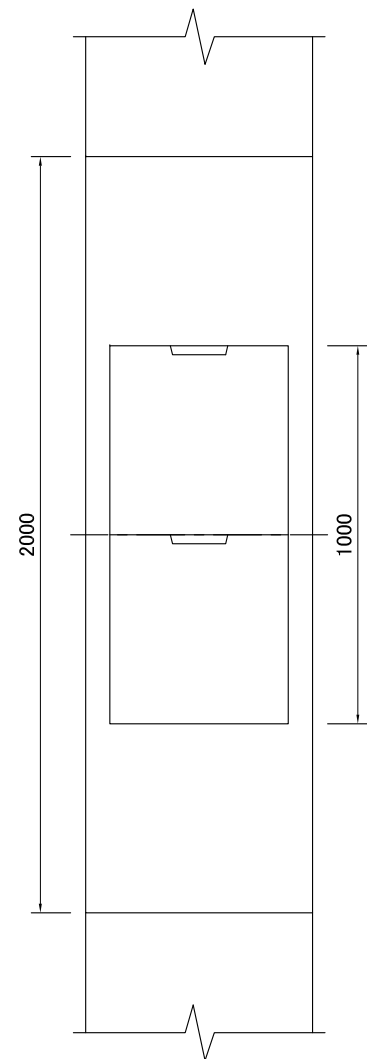


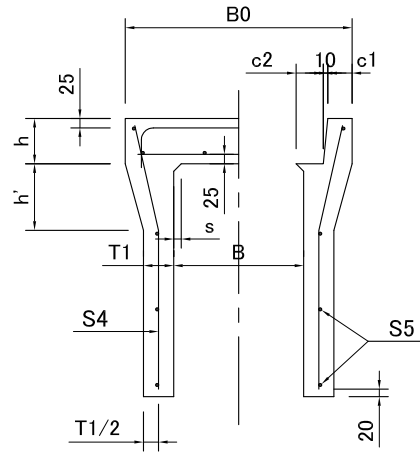
標準施工断面図



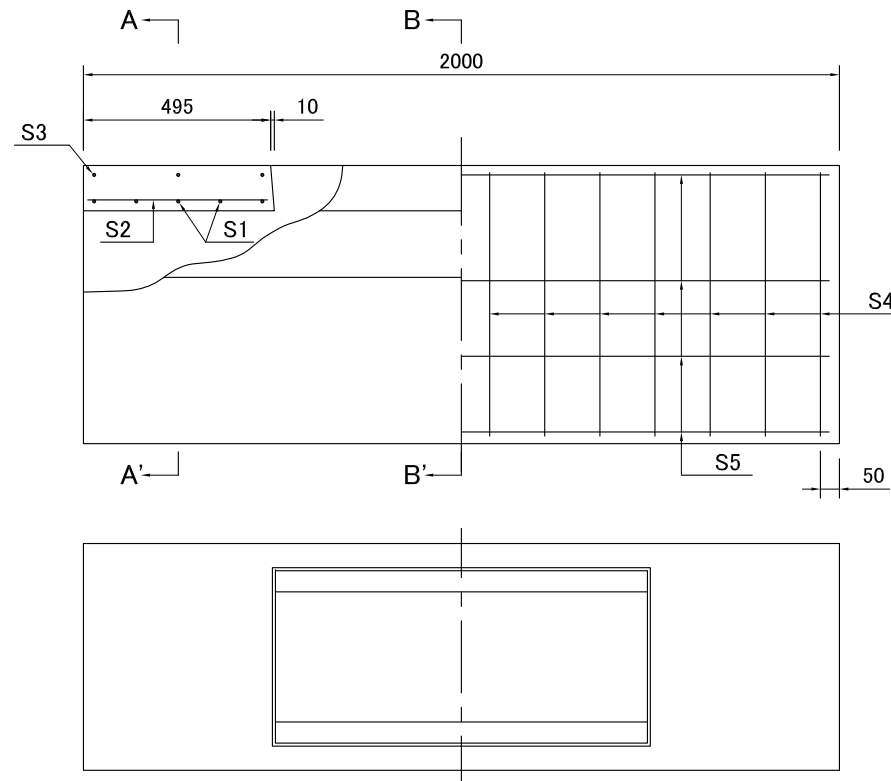
標準施工平面図



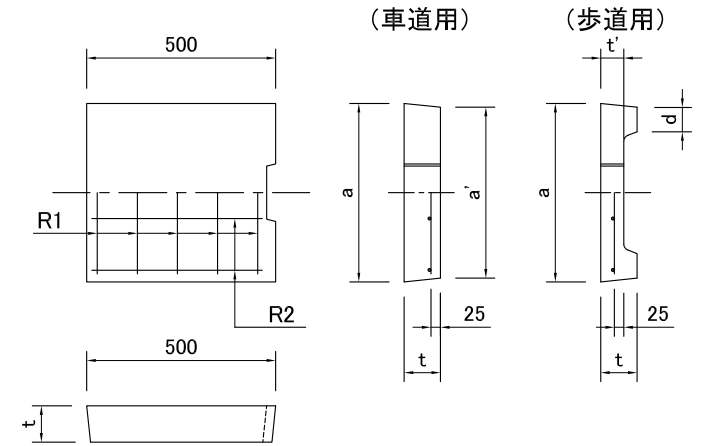
A-A'断面図 B-B'断面図



[側溝構造図]



[蓋版構造図]



[蓋版の寸法表・配筋表]

(車道用) (単位:mm)

呼び名	a	a'	t	参考重量 (kg)	径・本数	
					R1	R2
500用	600	580	125	83	D10-5	6.0-5
600用	700	680	140	109	D10-6	6.0-6

(歩道用) (単位:mm)

呼び名	a	d	t	t'	参考重量 (kg)	径・本数	
						R1	R2
500用	600	50	125	70	55	D6-6	4.0-5
600用	700	50	140	80	72	D6-7	4.0-6

[標準製品と同一規格の形状寸法・配筋表]

(A欄該当製品) (単位:mm)
※大梁・側壁の配筋は片側当たりとする。

B × H	B0	H0	T1	T3	c1	c2	h	h'	s	径・本数					参考重量 (kg)
										S1	S2	S3	S4	S5	
500 × 500	720	675	60	125	55	54.5	125	160	40	D6-8	D6-4	D6-4	5.0-16	3.2-5	587
× 600		775	70									D6-4	5.0-19	3.2-5	710
× 700		875										D6-4	D6-14	4.0-6	775
× 800		975										D6-4	D6-20	4.0-6	840
600 × 600	830	790	65	140	60	56.5	140	170	50	D10-4	D6-4	D6-4	5.0-22	4.0-5	754
× 700		890	D6-4									D6-14	4.0-6	885	
× 800		990	75									D6-4	D6-18	4.0-7	955
× 900		1090	140									D6-4	D10-11	4.0-8	1024

[標準製品規格以外の形状寸法・配筋表]

(B欄該当製品) (単位:mm)
※大梁・側壁の配筋は片側当たりとする。

B × H	B0	H0	T1	T3	c1	c2	h	h'	s	径・本数					参考重量 (kg)
										S1	S2	S3	S4	S5	
500 × 400	720	575	60	125	55	54.5	125	160	40	D6-8	D6-4	D6-4	5.0-18	3.2-4	532
× 900		1075	85									D6-4	D6-24	4.0-7	1032
× 1000		1175										D10-4	D10-14	4.0-8	1111
× 1100		1275	95									D10-4	D10-13	5.0-9	1190
× 1200		1375										D10-4	D10-14	5.0-9	1383
× 1300		1475										D10-4	D10-17	5.0-10	1471
× 1400		1575	D10-5									D10-20	5.0-10	1559	
600 × 400	830	590	65	140	60	56.5	140	170	50	D10-4	D6-4	D6-4	5.0-21	3.2-4	633
× 500		690	D6-4									5.0-19	3.2-5	694	
× 1000		1190	90									D10-4	D10-10	4.0-8	1234
× 1100		1290										D10-4	D10-13	5.0-9	1318
× 1200		1390										D10-4	D10-16	5.0-9	1402
× 1300		1490	100									D10-4	D10-16	5.0-10	1608
× 1400		1590										D10-4	D10-19	5.0-11	1701
× 1500		1690	D10-5									D10-5	D10-25	5.0-11	1794

[適用範囲]

活荷重は、一般車両のT-25とし
道路に平行に用いる。

[仕様]

1. コンクリート強度

強度・応力度	鉄筋コンクリート
設計基準強度	$\sigma_{ck}=30N/mm^2$
許容曲げ圧縮応力度	$\sigma_{ca}=10N/mm^2$

2. 鉄筋類

種類	許容引張応力度
SD295A	160N/mm ²
SR235	140N/mm ²
SWM-B	140N/mm ²

自由勾配側溝 (500サイズ 600サイズ 2M用)	
図種	構造図
縮尺	
図面番号	