

C
Concrete
F
Form

福井県認定
リサイクル製品

残存軽量型枠

国土交通省 NETIS 登録番号 :KT990278



PCF工法

P
Precast
C
Concrete
F
Form



PPMS研究会

P
re
C

我々の得意分野

PCF工法

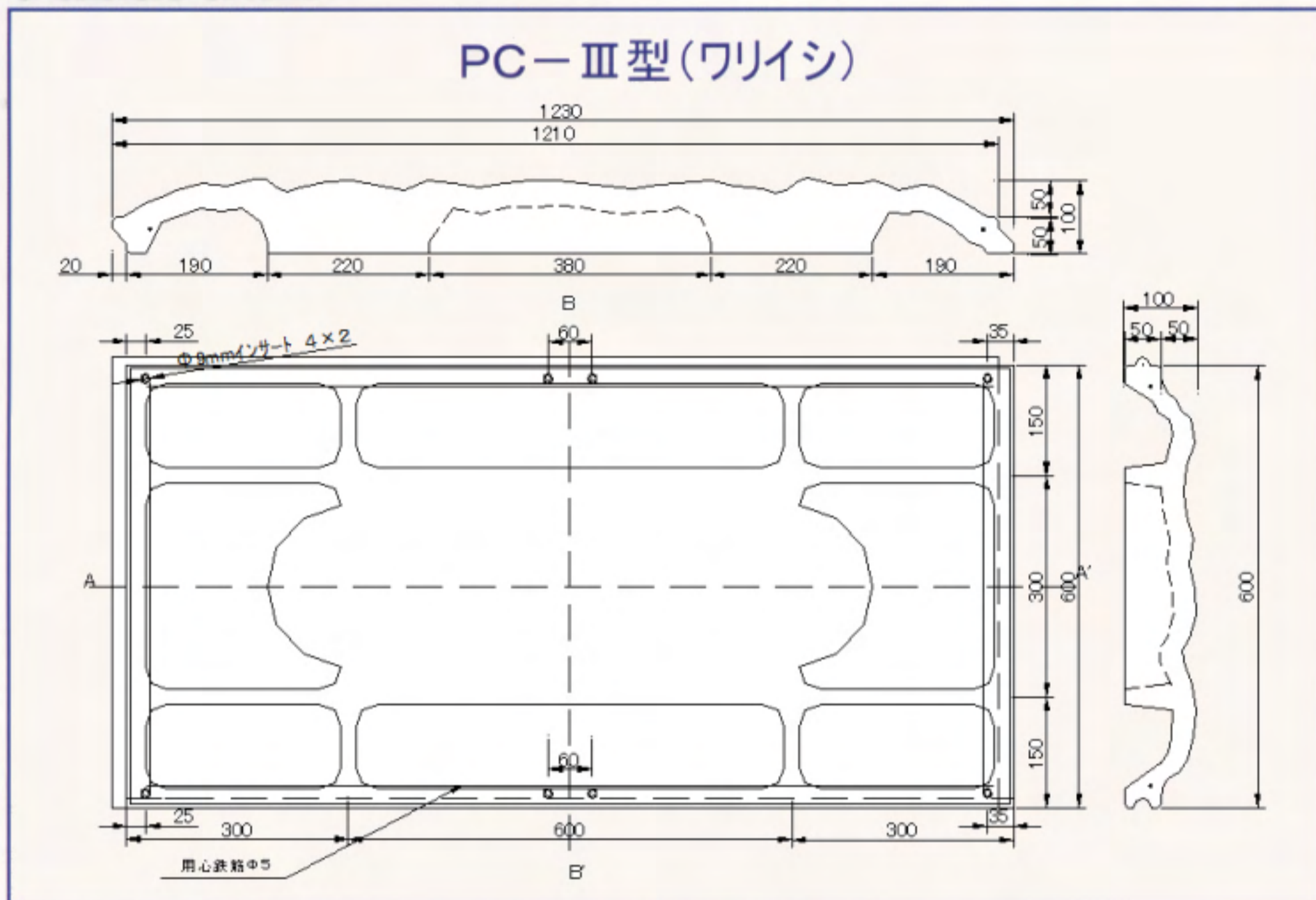


製品詳細図

PC-Ⅲ型

割石模様

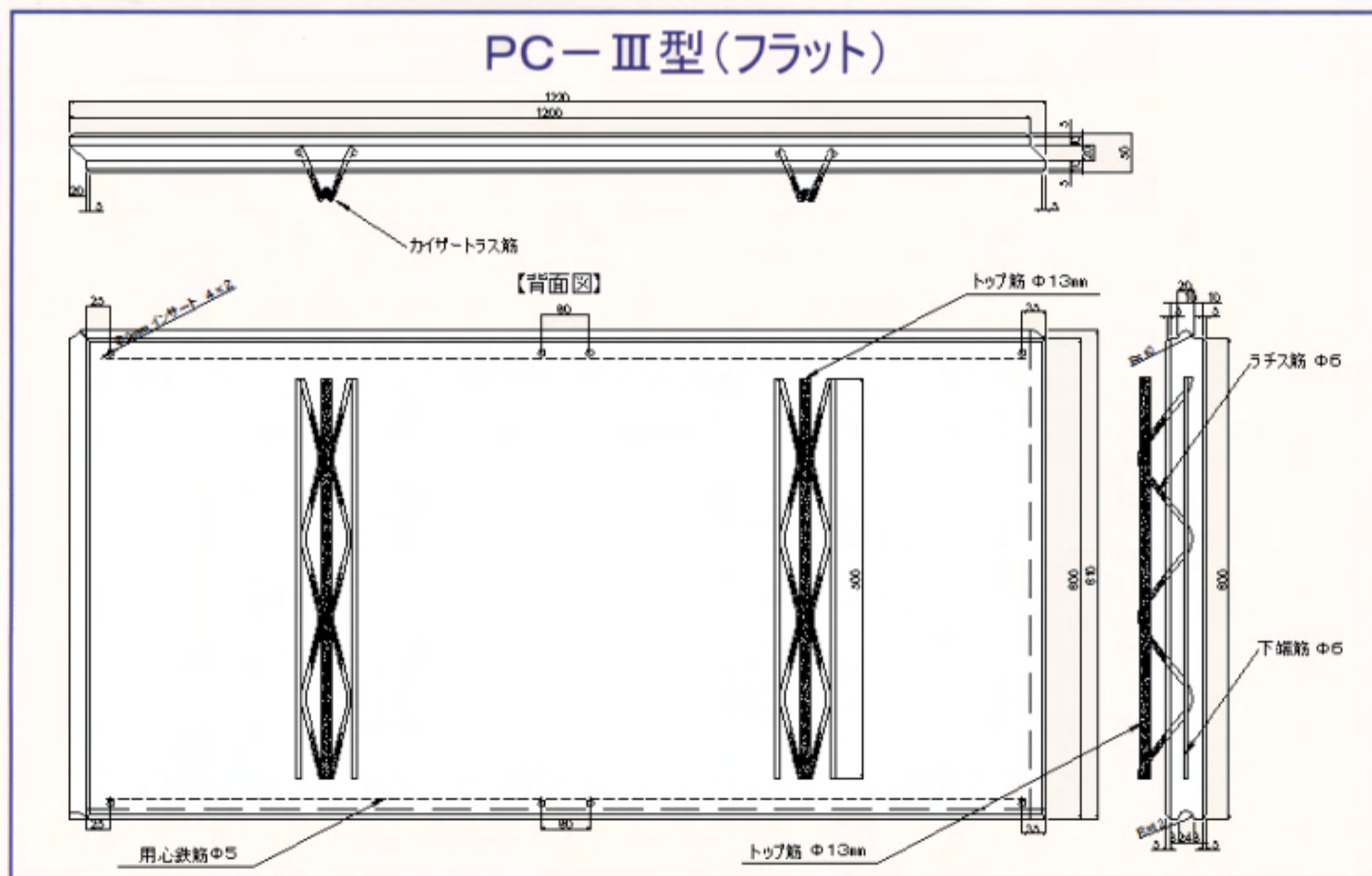
参考重量: 90kg



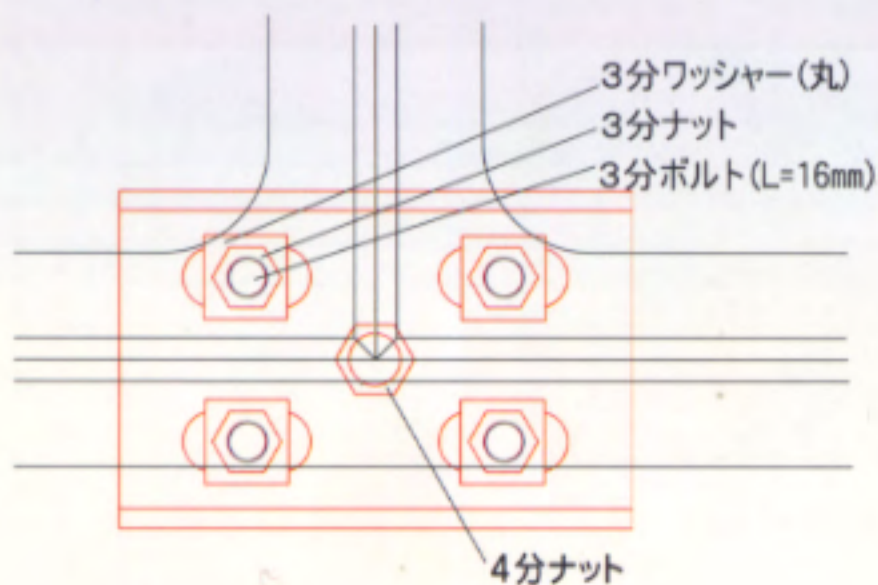
PC-Ⅲ型

平坦模様

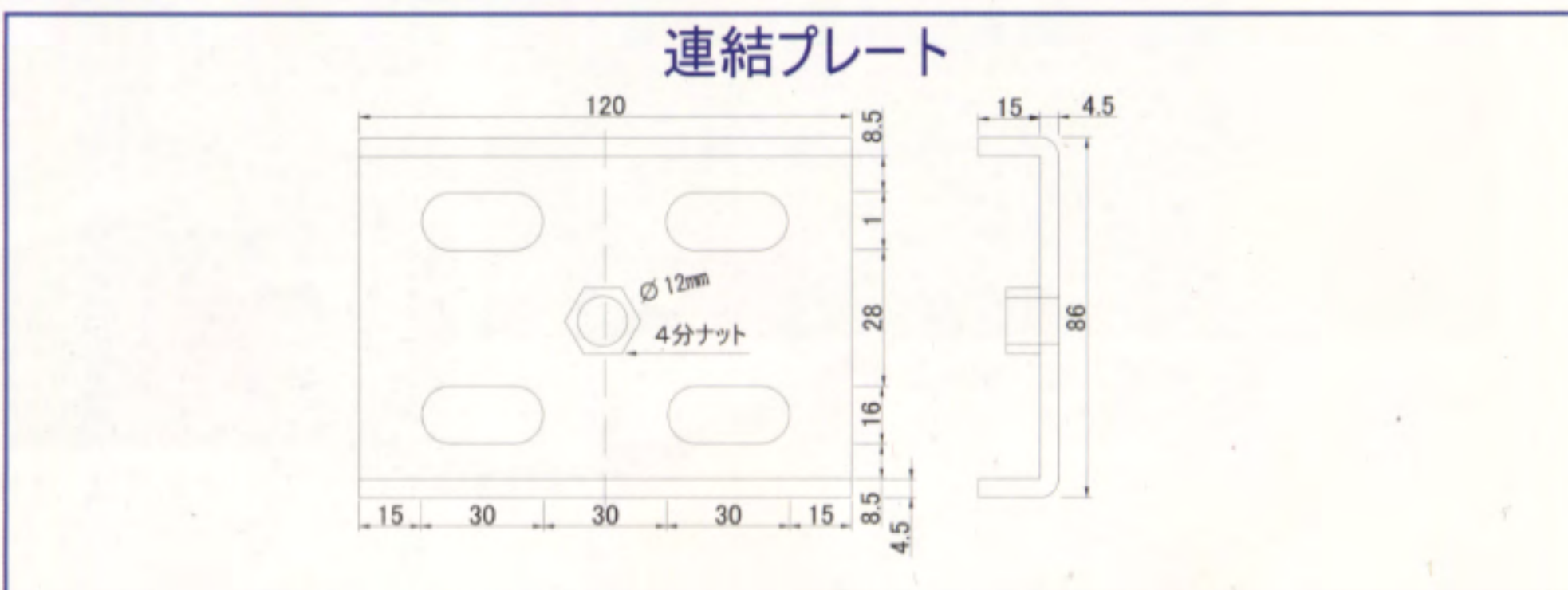
参考重量: 85kg



基本取付図



連結プレート詳細図



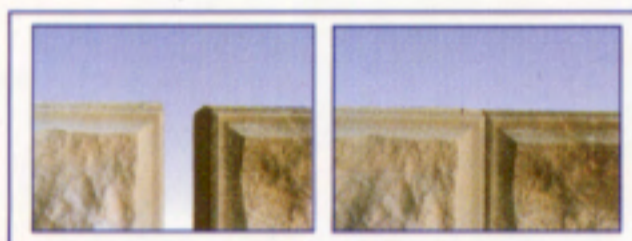
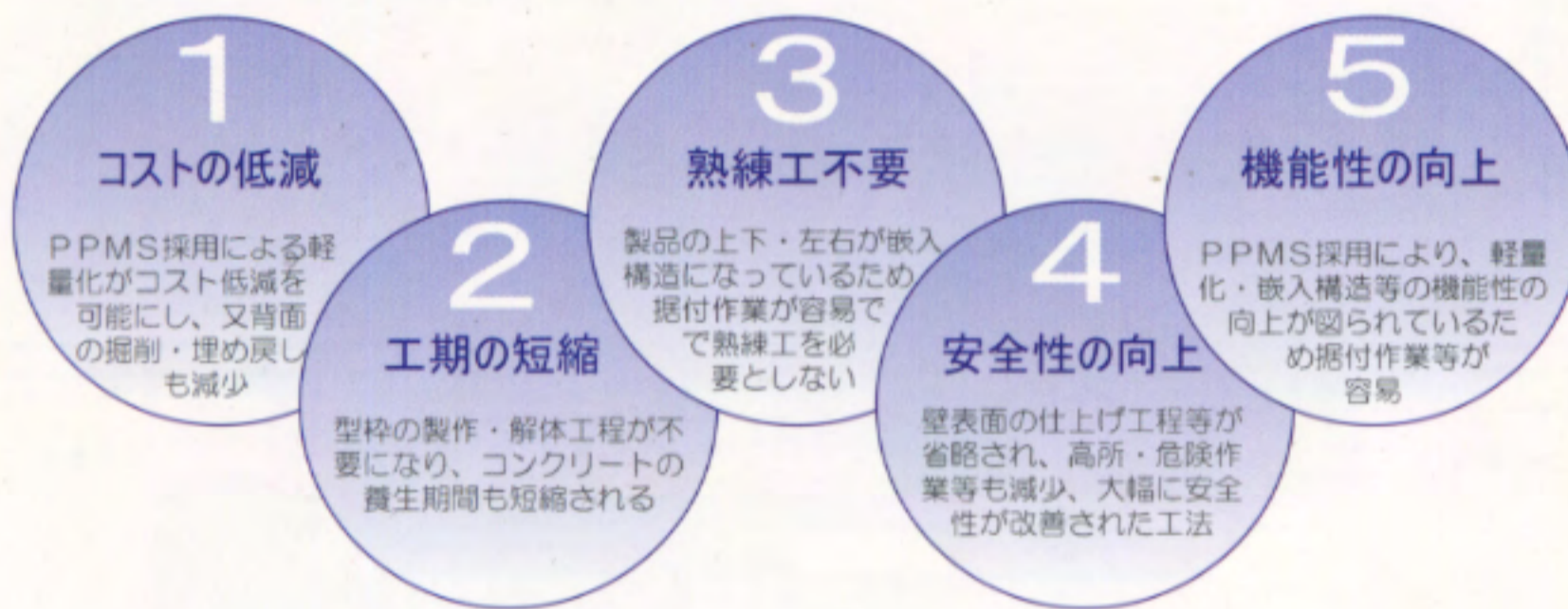


画期的生産システム(PPMS)の開発により、製品の機能性の向上・軽量化がコストの低減を実現させました。

従来工法(合板型枠・メタルフォームによる仮設工法)よりも、施工の安全性・工期短縮・現場廃材の減少・・・しかも施工費も安価で、熟練工(型枠大工)も不要です。

PCF工法(Precast Concrete Form)は、現代ニーズに自信をもってお応えしております。用途は砂防ダム・一般擁壁(モタレ式・重力式・RC)等、全てのコンクリート構造物に対応が可能です。

PCF工法の主な特徴



① 縦方向嵌入部



② 横方向嵌入部

- ① コストの低減
- ② 工期の短縮
- ③ 熟練工不要
- ④ 安全性の向上
- ⑤ 機能性の向上

嵌入構造部

- ① 縦方向は左右の矩形部分が凹凸になっております。
- ② 横方向は半円形の上下で嵌入します。従いまして、フォームの据付が容易で打設コンクリートの表面漏を防ぎます。

PCF工法と従来工法の施工比較



① PCF工法(PC-Ⅲ型)



② 従来工法(合板型枠の仮設)

- ① PCF工法のフォームの据付作業等は躯体の上部で行われるため安全性が高く、型枠の取り外しが不要です。
- ② 従来工法は型枠製作・設置・解体等工程が多く、熟練工が必要のうえ現場廃材等も発生します。

残存軽量型枠

PCF工法



PC-Ⅲ型 施工写真-1



兵庫県：名倉小学校敷地整備工事



静岡県：第二東名 清水第四トンネル工事



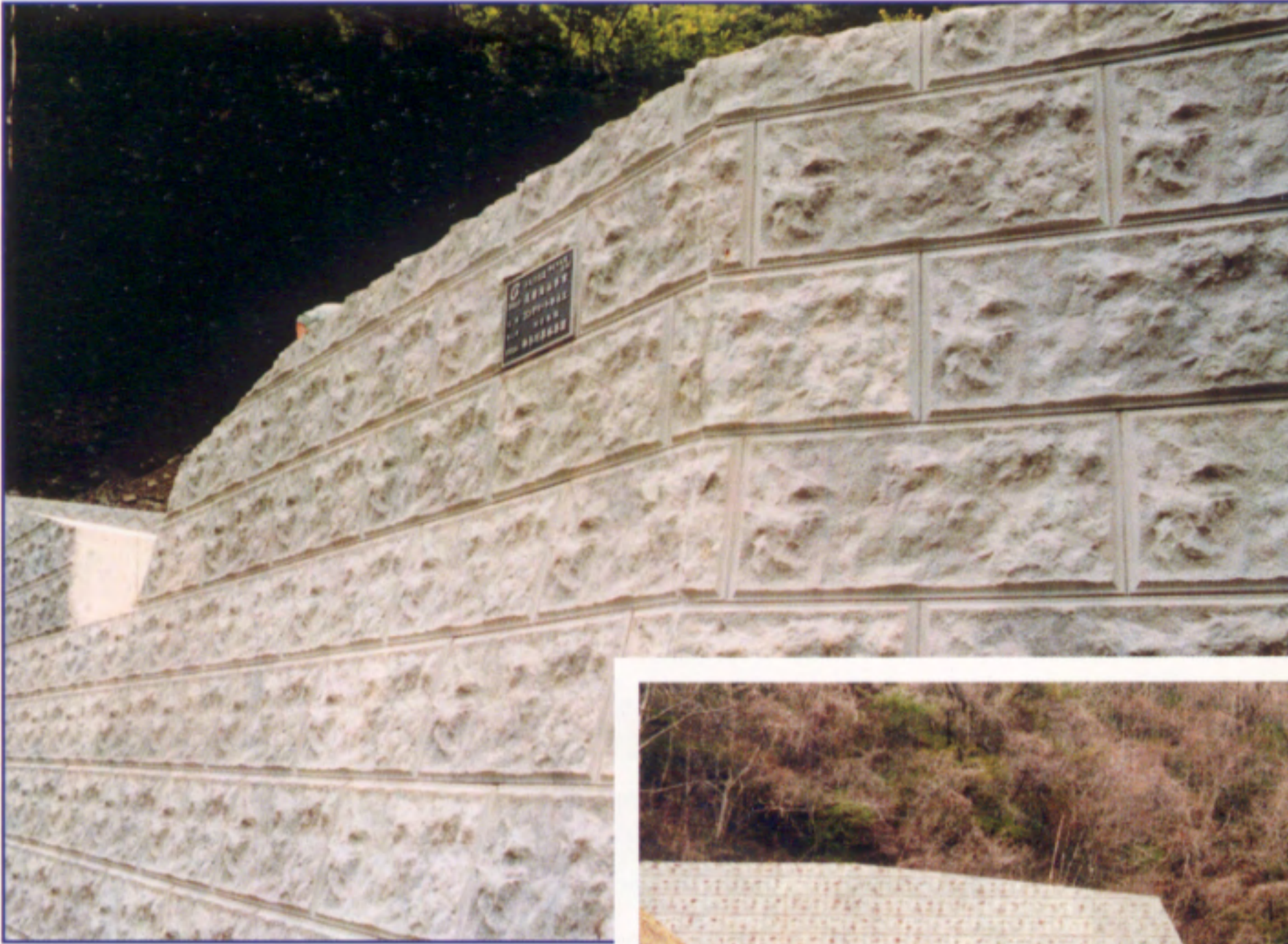
北海道：一般国道336号襟裳町迂遠別トンネル工事



神奈川県：急傾斜地崩壊対策事業



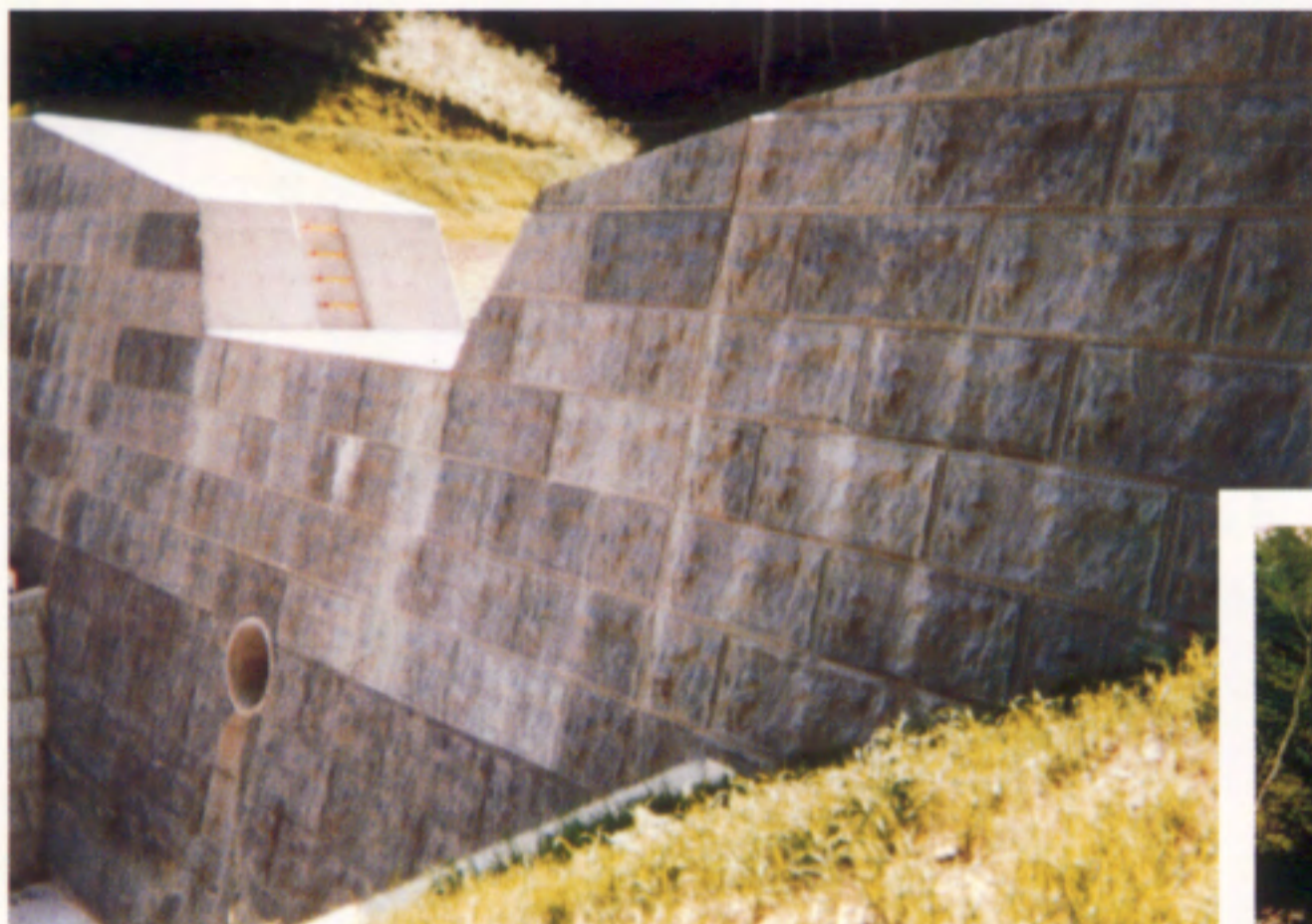
PC-Ⅲ型 施工写真-2



神奈川県: 神ノ川本流左岸2治山工事



岩手県: 滝ノ沢筋滝ノ沢砂防堰堤工事



岩手県: 関沢ダム工事



山梨県: 予防治山(火山地域)事業(PC-Ⅱ型)



PPMS研究会

ご用命・お問い合わせは…

■製造・販売元



環境テクノロジー
人と地球に感動を求めて!

日本工業規格表示認定工場

清水コンクリート工業(株)

■本社 〒910-0016 福井市大宮1丁目11-27
TEL. (0776) 22-3038 (代)
FAX. (0776) 24-9473
URL. <http://www2.fctv.ne.jp/~shimicon/>
E-mail. shimicon@mx2.fctv.ne.jp

■工場 本社工場 / 春江工場 / 坂井工場