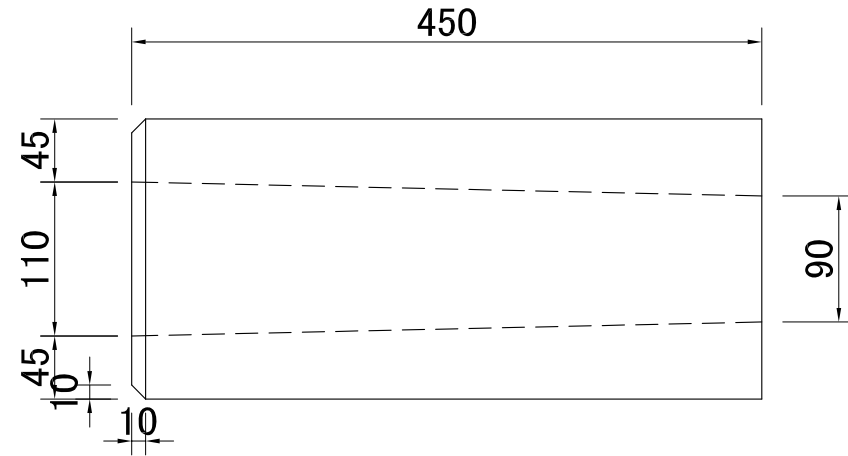
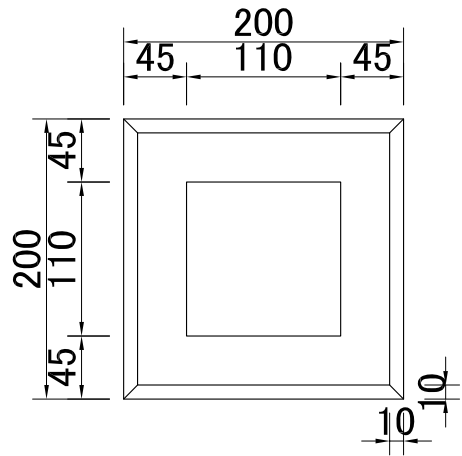


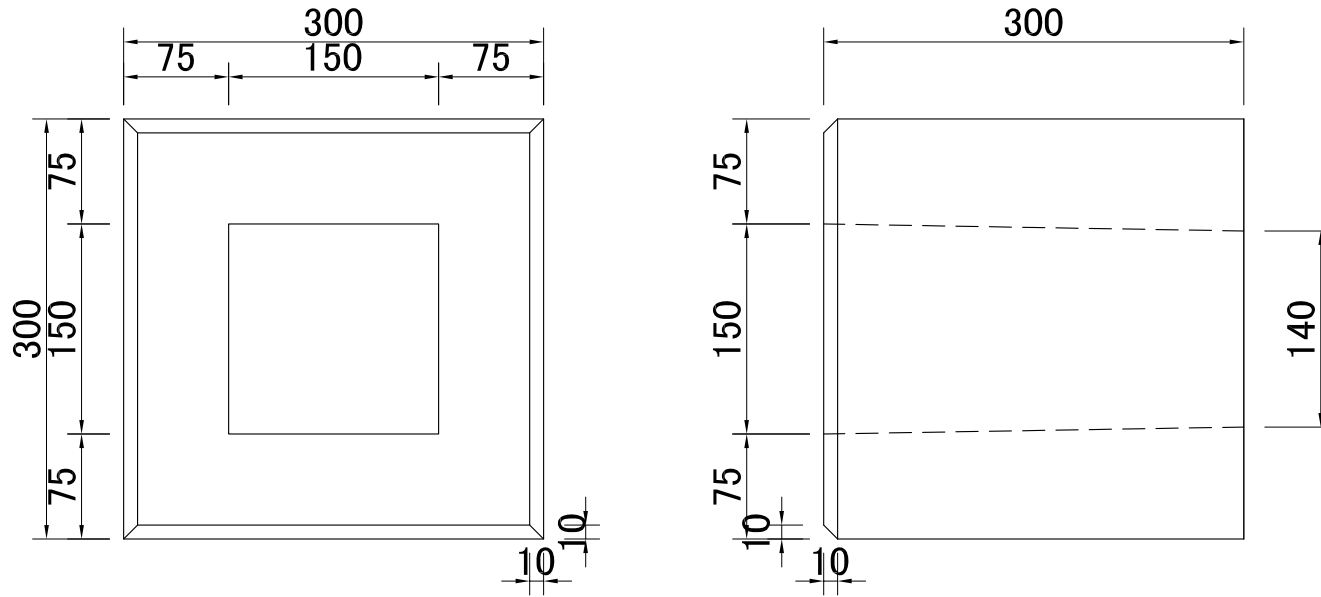
フェンス基礎ブロック 200×200×450



参考重量 31kg

訂正	①		清水コンクリート工業株式会社	年月日	19/02/05	製品名等	フェンス基礎ブロック 200x200x450
	②			縮尺		製図番号	
	③						

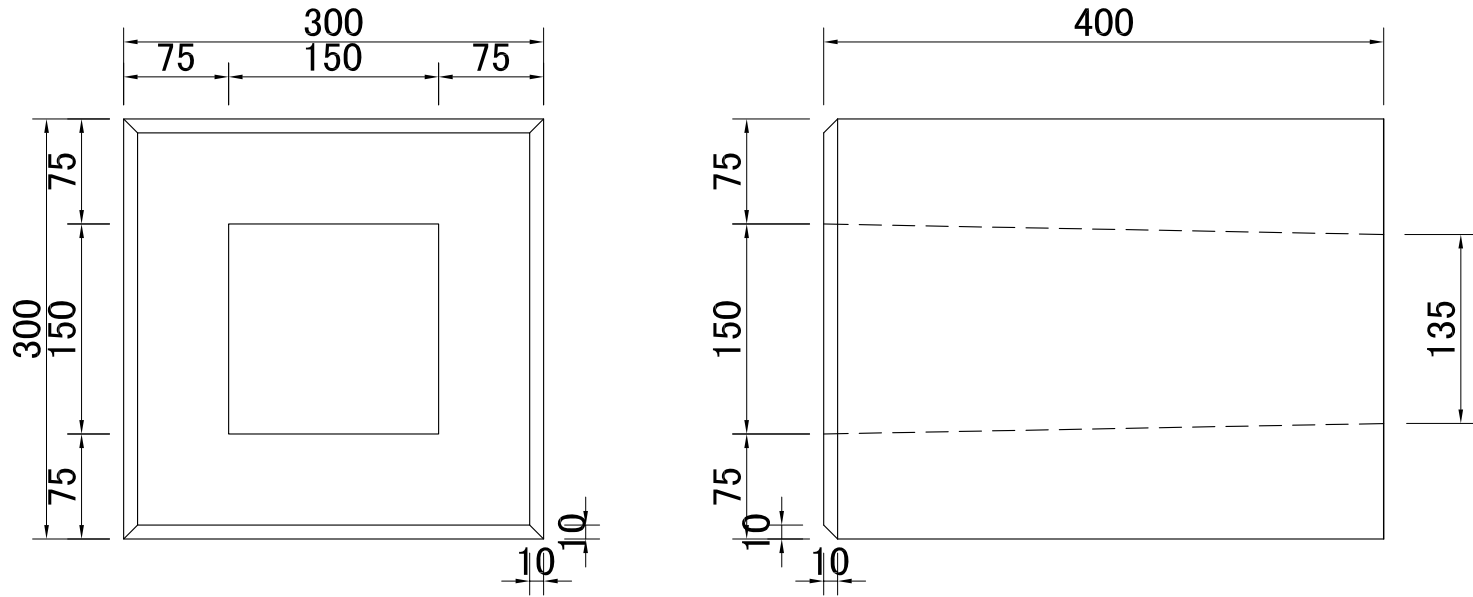
フェンス基礎ブロック 300×300×300



参考重量 49kg

訂正	①		清水コンクリート工業株式会社	年月日 19/02/05	製品名等 フェンス基礎ブロック 300x300x300
	②			縮尺	製図番号
	③				

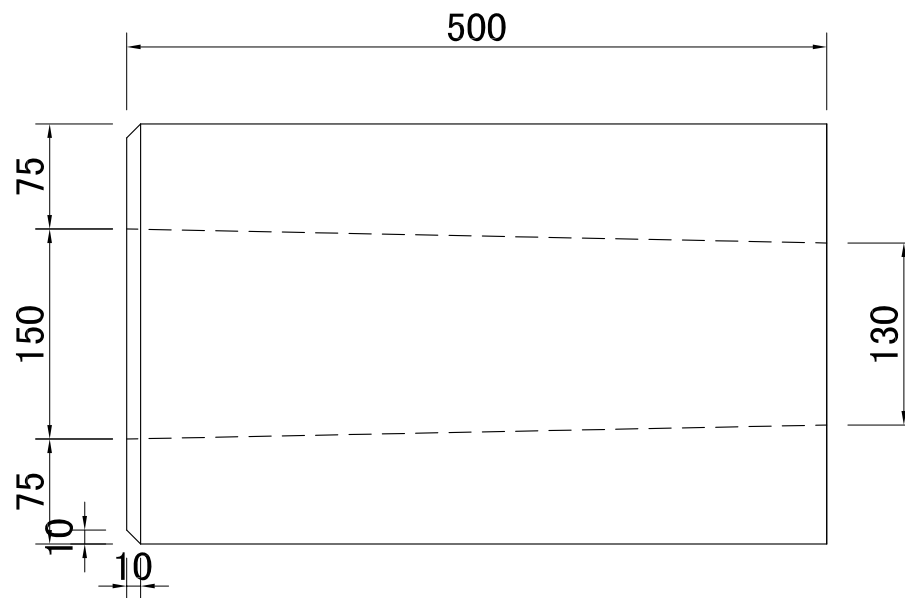
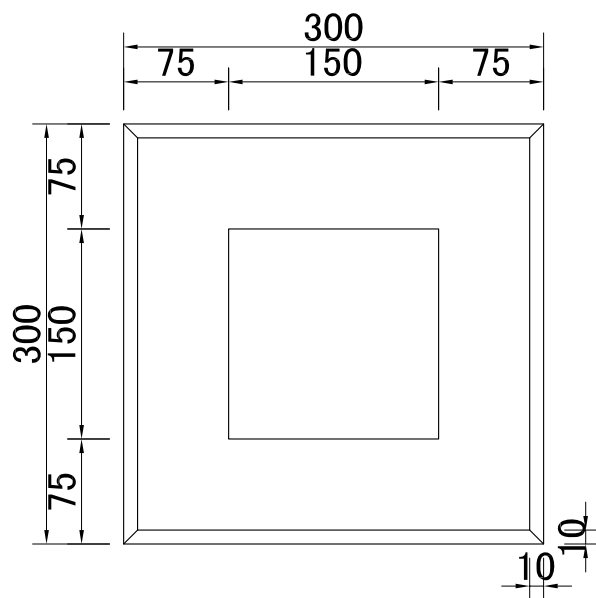
フェンス基礎ブロック 300×300×400



参考重量 65kg

訂正	①		清水コンクリート工業株式会社	年月日	19/02/05	製品名等	フェンス基礎ブロック 300x300x400
	②			縮尺		製図番号	
	③						

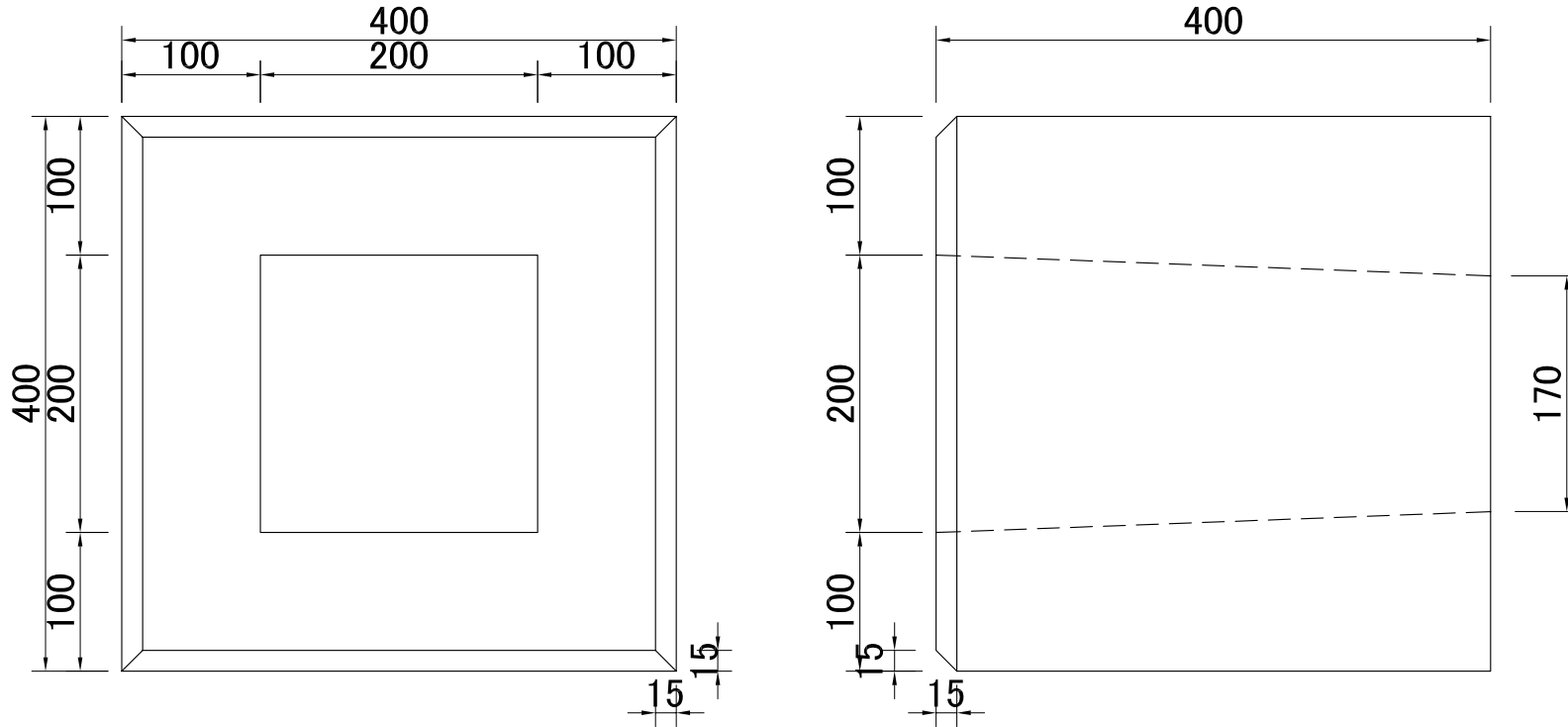
フェンス基礎ブロック 300×300×500



参考重量 81kg

訂正	①		清水コンクリート工業株式会社	年月日 19/02/05	製品名等 フェンス基礎ブロック 300x300x500
	②			縮尺	製図番号
	③				

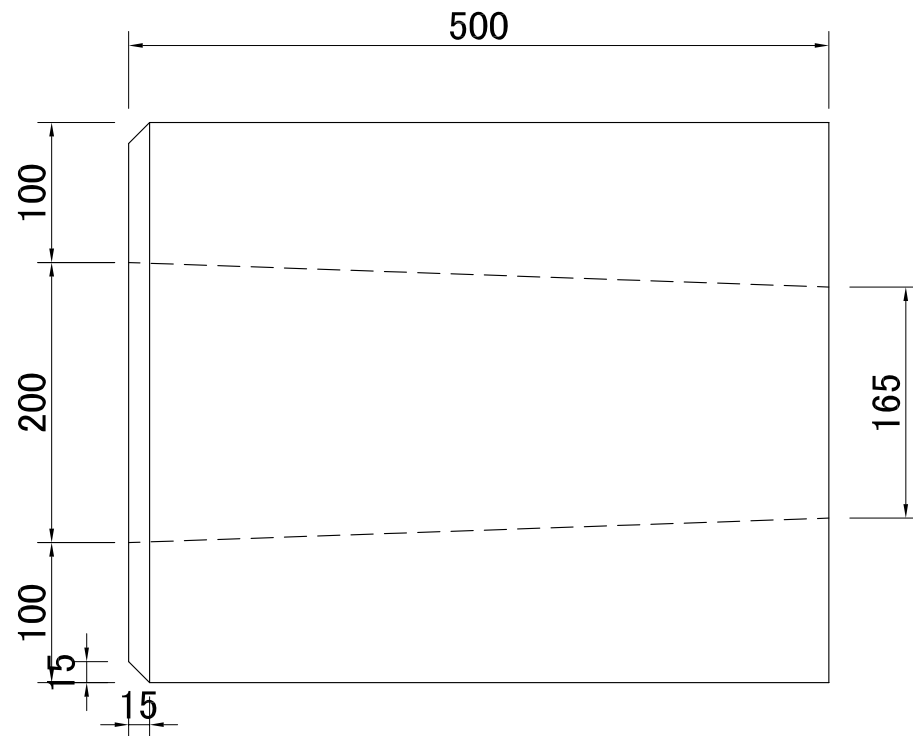
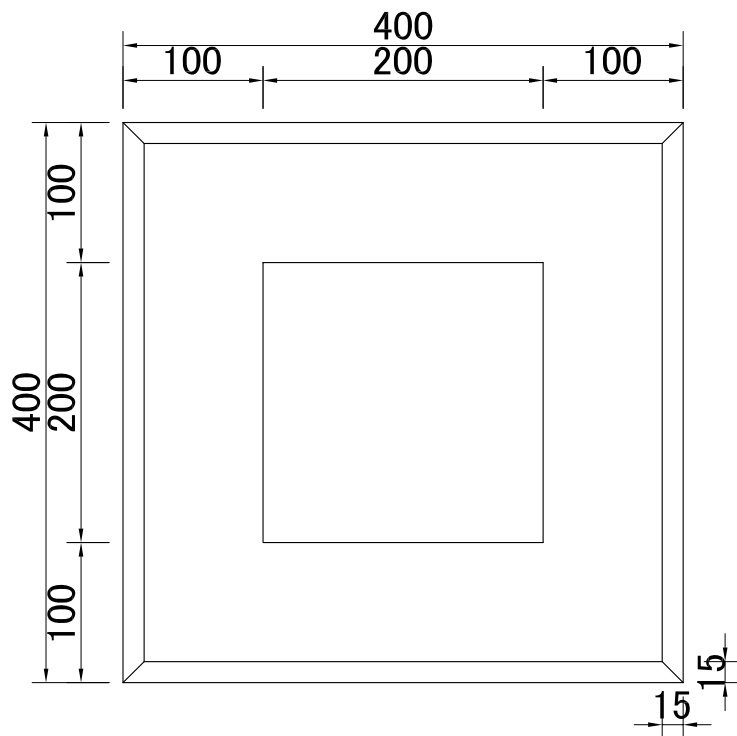
フェンス基礎ブロック 400×400×400



参考重量 105kg

訂正	①		清水コンクリート工業株式会社	年月日	19/02/05	製品名等	フェンス基礎ブロック 400x400x400
	②			縮尺		製図番号	
	③						

フェンス基礎ブロック 400×400×500



参考重量 132kg

訂正	①			清水コンクリート工業株式会社	年月日	19/02/05	製品名等	フェンス基礎ブロック 400x400x500
	②				縮尺		製図番号	
	③							